

Nachtrag 1
TECHNISCHES GUTACHTEN
Nr. 390-0058-99-FBKF

über die Dauerfestigkeit von Distanzscheiben

Antragsteller: SCC Team GmbH
Welserstraße 4
D - 91154 Roth

Art: Distanzscheiben für Personenkraftwagen

Typ: System 2, System 5
System 3, System 4

1. Angaben zum Fahrzeugteil:

1.1 Hersteller:

SCC Team GmbH
Welserstr. 4
D - 91154 Roth

1.2 Art:

System 2:
Distanzscheiben (Beilagscheiben) für
Personenkraftwagen mit Zentrierbund

System 5:
Distanzscheiben (Beilagscheiben) für
Personenkraftwagen ohne Zentrierbund

System 3:
Distanzscheiben (entkoppeltes System) für
Personenkraftwagen mit bzw. ohne
Mittenzentrierung mit eingepreßten Rändelbolzen

System 4:
Distanzscheiben (entkoppeltes System) für
Personenkraftwagen mit bzw. ohne
Mittenzentrierung mit Gewindebohrung

1.3 Kennzeichnung:

Typ und Schriftzug auf den zylindrischen Flächen
(außen) eingepreßt bzw. aufgedruckt.

1.4 Befestigung:

System 2, System 5:

Die Räder werden mit in Verbindung mit den Distanzscheiben geeigneten
Radschrauben bzw. Radmuttern an den Radflansch des Fahrzeuges angeschraubt.

System 3, System 4:

Die Distanzscheiben werden mit geeigneten Radschrauben bzw. Radmuttern an den
Radflansch des Fahrzeuges angeschraubt.

Die Räder werden mit geeigneten Radmuttern (System 3) bzw. Radschrauben
(System 4) mit den Distanzscheiben verschraubt.

Anzahl tragender Windungen der Befestigungen:

Gewinde	tragende Gewindelänge	Umdrehungen
M12 x 1,5	9,8 mm	6,5
M12 x 1,25	10,0 mm	8,0
M14 x 1,5	11,3 mm	7,5

Festigkeitsklasse mindestens 8.8.

1.5 Abmessungen in mm:

Typ	Dicke	Lochkreisdurchmesser	Lochzahl	Mittenbohrung
System 2	5 - 30	95,25 - 130	4	52,1 - 84,1
		98 - 130	5	
System 5	3 - 40	95,25 - 130	4	52,1 - 117,1
		98 - 165,1	5	
		139,7	6	
System 3	15 - 60	95,25 - 130	4	52,1 - 113,1
		98 - 165,1	5	
		139,7	6	
System 4	20 - 60	95,25 - 130	4	52,1 - 84,1
		98 - 130	5	

1.6 Werkstoff:

System 2, System 4, System 5: Al Cu Mg Pb
System 3: Al Zn Mg Cu 1.5

2. Prüfungen:

Die Dauerfestigkeitsprüfung wurde auf einem Biegeumlaufprüfstand durchgeführt, wobei die für den jeweiligen Lochkreis bzw. das Fahrzeuges maximal zu erwartende Radlast zugrunde gelegt wurde.

Weitere Distanzscheiben wurden auf einer geeigneten Strecke in Anlehnung an das VdTÜV-Merkblatt 751 „Begutachtung von baulichen Veränderungen an PKW unter besonderer Berücksichtigung der Betriebsfestigkeit“ untersucht.

Nach Ablauf der erforderlichen Mindestlastspielzahlen wurde kein Anriß festgestellt.

Ein Abfall der zugrunde gelegten Anzugsmomente der Befestigungsteile war nicht gegeben.

Prüflast:

Lochzahl	max. Prüflast (kg)
4	625
5	900
6	900

Bei der anschließenden Überprüfung auf Anrisse mittels Farbeindring-Prüfverfahren konnten keine Beanstandungen festgestellt werden.

Das Korrosionsverhalten der Distanzscheiben wurde durch einen Salzsprühtest nach DIN 50021 untersucht, wobei kein negatives Ergebnis bezüglich der Festigkeit festgestellt wurde.

Die Maße wurden mittels einer 3D-Meßmaschine nachgeprüft. Die nachgeprüften Muster stimmten in den wesentlichsten Punkten mit den Herstellerangaben überein.

3. Verwendungsbereich:

Die Distanzscheiben sind geeignet zum paarweisen Anbau an Personenkraftwagen.
siehe Anlage 1

4. Auflagen und Hinweise:

- 4.1 Grundsätzlich dürfen nur Fahrzeuge umgebaut werden, die sich in technisch einwandfreiem Allgemeinzustand befinden.
- 4.2 Die Zulässigkeit der Spurverbreiterung für das betreffende Fahrzeug und die verwendete Rad/Reifen-Kombination ist mit einem geeignetem Teilegutachten nachzuweisen bzw. muß im Rahmen eine Begutachtung nach §21 StVZO untersucht werden. Der Untersuchungsumfang soll sich an den Kriterien des VdTÜV-Merkblattes 751 „Begutachtung von baulichen Veränderungen an PKW und PKW-Kombi unter besonderer Berücksichtigung der Betriebsfestigkeit“ orientieren.
Insbesondere ist auf Spurweitenänderung über 2% zu achten.
- 4.3 Die in der Anlage 1 angegebenen Einpreßtiefungrenzen beeinhaltend das absolute Grenzmaß von: Einpreßtiefe des Rades minus Breite der Distanzscheibe. Eine Vergrößerung der Spurweite des Fahrzeuges über das angegebene ET-Grenzmaß ist nicht zulässig bzw. ist durch geeignete Gutachten oder Prüfberichte nachzuweisen. Dabei ist die Auflage 4.2 zu beachten.
- 4.4 Der vorgesehene Bereich des Anzugsmomentes laut Fahrzeugherstellerangaben ist streng zu beachten.
Die maximalen Prüflasten dürfen nicht überschritten werden.
Die Betriebsfestigkeit der Distanzscheibe kann bei Nichteinhaltung beeinträchtigt sein.
- 4.5 Der Anbau muß mit den serienmäßigen Gegebenheiten sinnfällig übereinstimmen. Insbesondere sind die Art der Befestigung und Zentrierung, der Lochkreisdurchmesser, die Anzahl der tragenden Gewindegänge und die Anschraubfläche zu vergleichen.
- 4.6 Bei Fahrzeugen mit vorhandener Mittenzentrierung ist auf ausreichende Mittenzentrierung der Distanzscheiben und Räder ist zu achten.
- 4.7 Es muß eine ausreichende Freigängigkeit der Distanzscheibe bzw. der verwendeten Rad-/Reifenkombination zu Brems- (3 mm) bzw. Fahrwerkteilen (5 mm) gegeben sein.
- 4.8 Die Befestigung, insbesondere die Anzahl der tragenden Windungen bzw. Umdrehungen sind gemäß Tabelle unter Pkt. 1.4 zu überprüfen. Dabei muß das verwendete Rad plan an der Distanzscheibe anliegen.
- 4.9 Grundsätzlich ist jede Lochkreisvariation möglich sofern die Lochzahl gleich bleibt, wie z.B.: Fahrzeugseitig 100/5, Radseitig 130/5

4.10. Dieses Technische Gutachten ist nur zur Verwendung durch die **Firma SCC Team GmbH, 91154 Roth** bestimmt. Es ist nur gültig mit Firmenstempel / und Unterschrift.

4.11 Beim System 4 sind zusätzlich die Auflagen und Hinweise im Technischen Gutachten Nr. 366-0640-98-MURD vom 14.07.1998, TÜV Automotive GmbH, zu beachten.

5. Hinweise für den Halter/Fahrzeugführer:

- 5.1 Nach dem Umbau erlischt die Betriebserlaubnis Ihres Fahrzeuges. Das Fahrzeug ist unverzüglich einem amtlich anerkannten Sachverständigen oder Prüfer (TÜV) vorzustellen.
- 5.2 Eine erneute Betriebserlaubnis ist nach §21 StVZO bei der Verwaltungsbehörde (Zulassungsstelle) zu beantragen.
- 5.3 Bei der Befestigung der Distanzscheiben und der Räder sind evtl. entstandene *Korrosionsrückstände an der Fahrzeughabe und Radanschlußfläche zu entfernen*, um die sichere Befestigung zu gewährleisten.
- 5.4 Evtl. vorhandene Zentrierstifte sind zu entfernen.
- 5.5 Die Verwendung der Distanzscheiben mit Stahlfelgen ist nicht zulässig.

6. Zusammenfassung:

Die in diesem Technischen Gutachten beschriebenen Distanzscheiben entsprechen festigkeitsmäßig den bei verkehrsüblicher Nutzung zu erwartenden Beanspruchungen.

Der Gutachteninhaber muß eine gleichmäßige, reihenweise Fertigung der Distanzscheiben gewährleisten.

Eine Begutachtung nach §21 StVZO ist erforderlich.

Gegen die Erteilung von Einzelbetriebserlaubnissen nach §21 StVZO werden keine Einwände erhoben.

Der Gutachteninhaber hat dafür zu sorgen, daß dieser Prüfbericht mit den Anlagen durch Nachtrag ergänzt wird, sofern sich die im Verwendungsbereich aufgeführten Fahrzeuge in Teilen ändern, welche die Verwendung der Umrüstung beeinträchtigen können.

Die Bezieher der Umrüstung müssen (z.B. durch eine mitzuliefernde Anbauanweisung) auf die Auflagen, die Anlagen sowie auf die Befestigungsart und die erforderlichen Anzugsmomente der Radschrauben bzw. -mutter, welche zu verwenden sind, hingewiesen werden.

Fahrzeugteil: Distanzscheibe
Antragsteller: SCC Team GmbH, D-91154 Roth

Fahrzeug: Personenkraftwagen
Stand: 12.08.1999

Seite: 6 von 6

7. Gültigkeitsdauer:


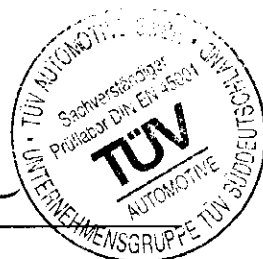
Das vorliegende Technische Gutachten verliert seine Gültigkeit, wenn sich durch den Anbau der Distanzscheiben berührte Bauvorschriften der StVZO ändern oder an den Fahrzeugen Änderungen eintreten, die die vorgenannten Begutachtungspunkte beeinflussen.

8. Anlagen:

Anlage 1: Kennzeichnungen

Anlage 2: Zeichnungen:

System 2:	Blatt 1	vom 04.08.1997
System 5:	Blatt 2	vom 04.08.1997
System 3:	Blatt 3	vom 04.08.1997
System 4:	Blatt 4	vom 04.08.1997

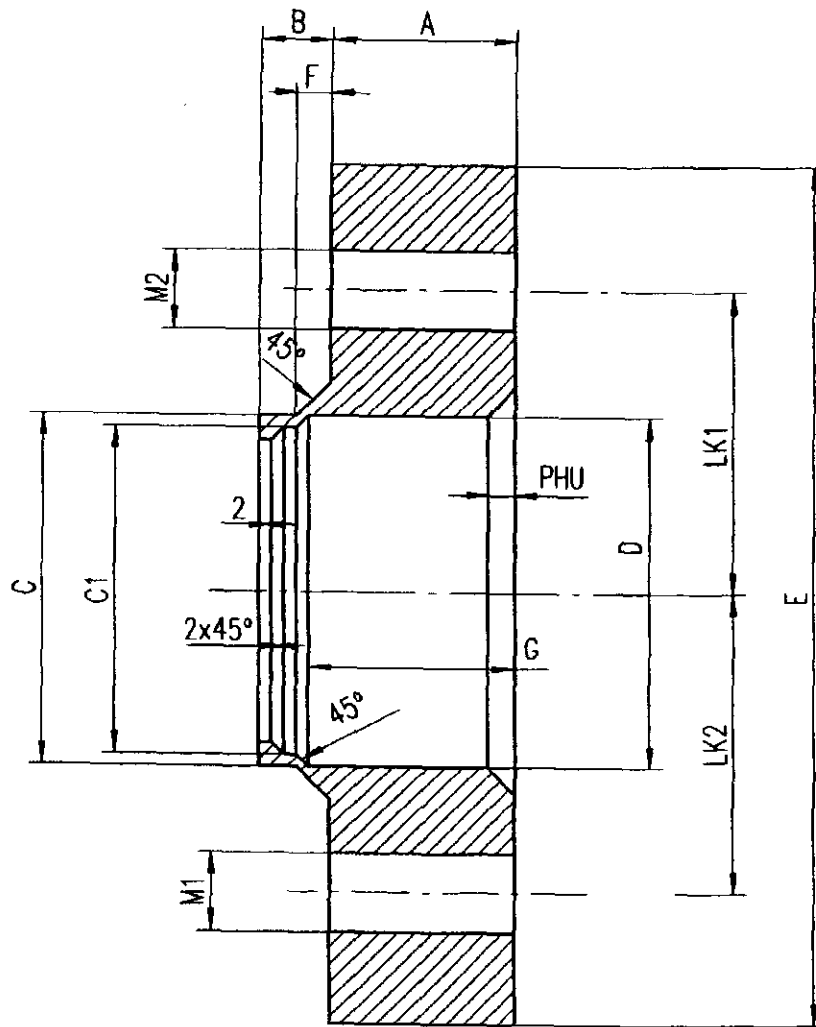
S. Elbert
Sachverständiger
München, 12.08.1999- et-fue

Anlage 2 zu
 Technisches Gutachten 390-0058-99-FBKF
 Nachtrag 1

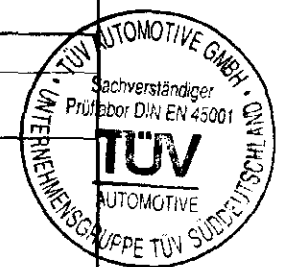


Fahrzeugteil: Distanzscheibe
 Antragsteller: SCC Team GmbH, D-91154 Roth

Fahrzeug: Personenkraftwagen
 Stand: 12.08.1999



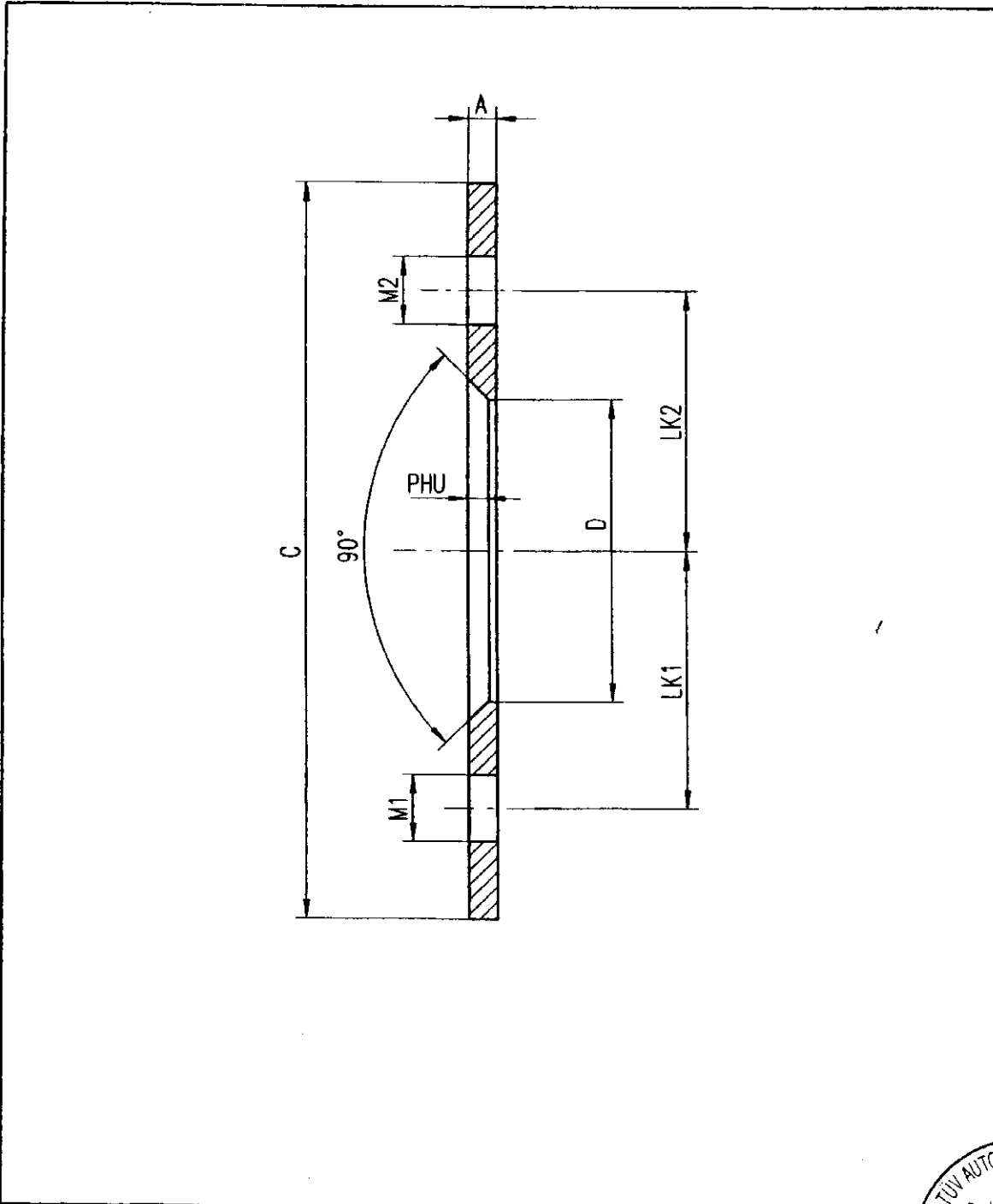
Art.-Nr.		Werkstoff:		Maßstab:	ohne	(Gewicht)
		Al Cu Mg Pb		Zchng.-Nr.	DS 2/1/01	
A	LK1	Datum	04.08.97	Grundzeichnung System 2.1		
B	LK2	Name	Strunz			
C	M1	Bearb.				
C1	M2	Gepr.				
D	N1	Norm		Spurverbreiterung		
E	P	SCC SPECIAL CAR CENTER		Freimaßtoleranz nach DIN 7168		Blatt
F	PHU			mittel		Blätter
G		Urspr.		Ers. für:		Ers. durch:
H						



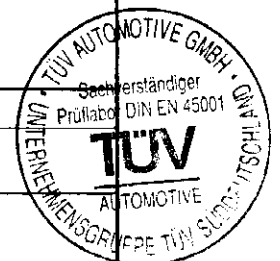
Anlage 2 zu
 Technisches Gutachten 390-0058-99-FBKF
 Nachtrag 1

Fahrzeugteil: Distanzscheibe
 Antragsteller: SCC Team GmbH, D-91154 Roth

Fahrzeug: Personenkraftwagen
 Stand: 12.08.1999



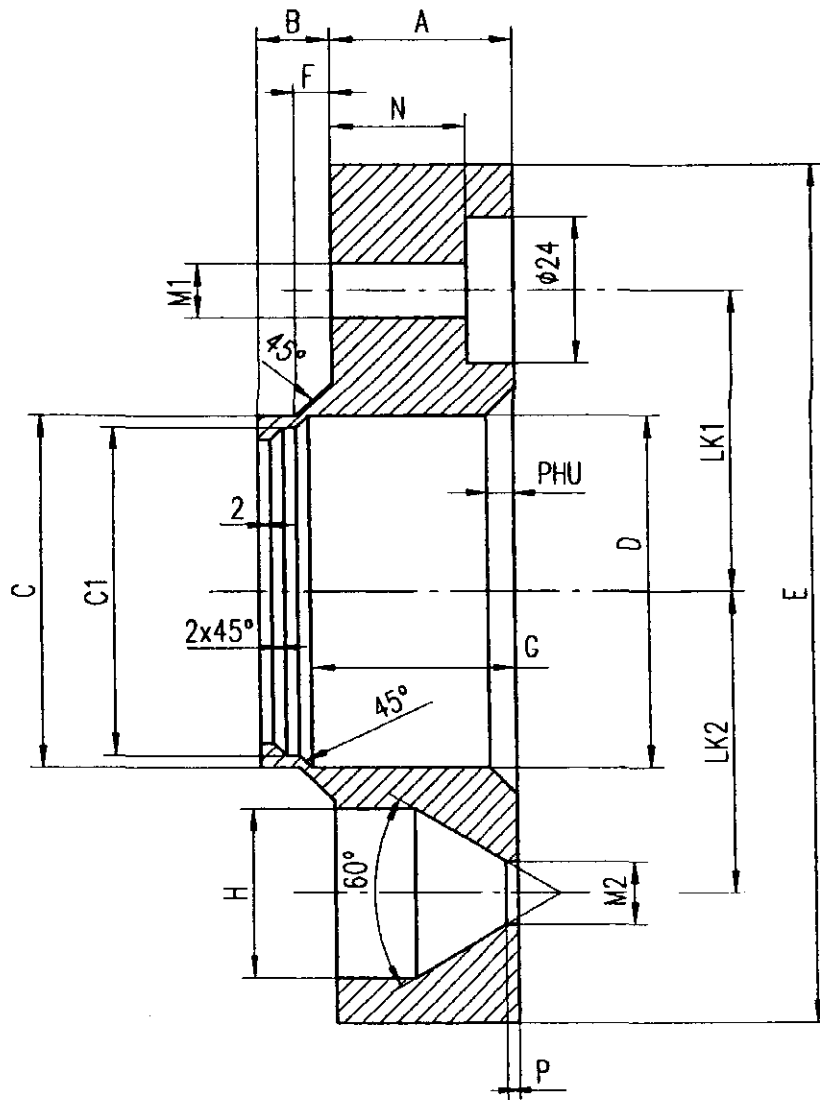
Art.-Nr.		Werkstoff: Al Cu Mg Pb		Maßstab: ohne (Gewicht)	Zchng.-Nr. DS 5/1/01	
A	LK1		Datum	Name		Grundzeichnung System 5.1 Spurverbreiterung ohne Mittenzentrierung
B	LK2	Bearb.	04.08.97	Strunz		
C	M1	Gep.				
C1	M2	Norm				
D	NT					
E	P	SCC SPECIAL CAR CENTER		Freimaßtoleranz nach DIN 7168		Blatt
F	PHU			mittel		Blätter
G		Urspr.		Ers. für:	Ers. durch:	



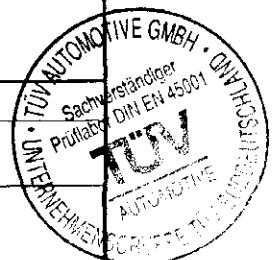
Anlage 2 zu
 Technisches Gutachten 390-0058-99-FBKf
 Nachtrag 1

Fahrzeugteil: Distanzscheibe
 Antragsteller: SCC Team GmbH, D-91154 Roth

Fahrzeug: Personenkraftwagen
 Stand: 12.08.1999



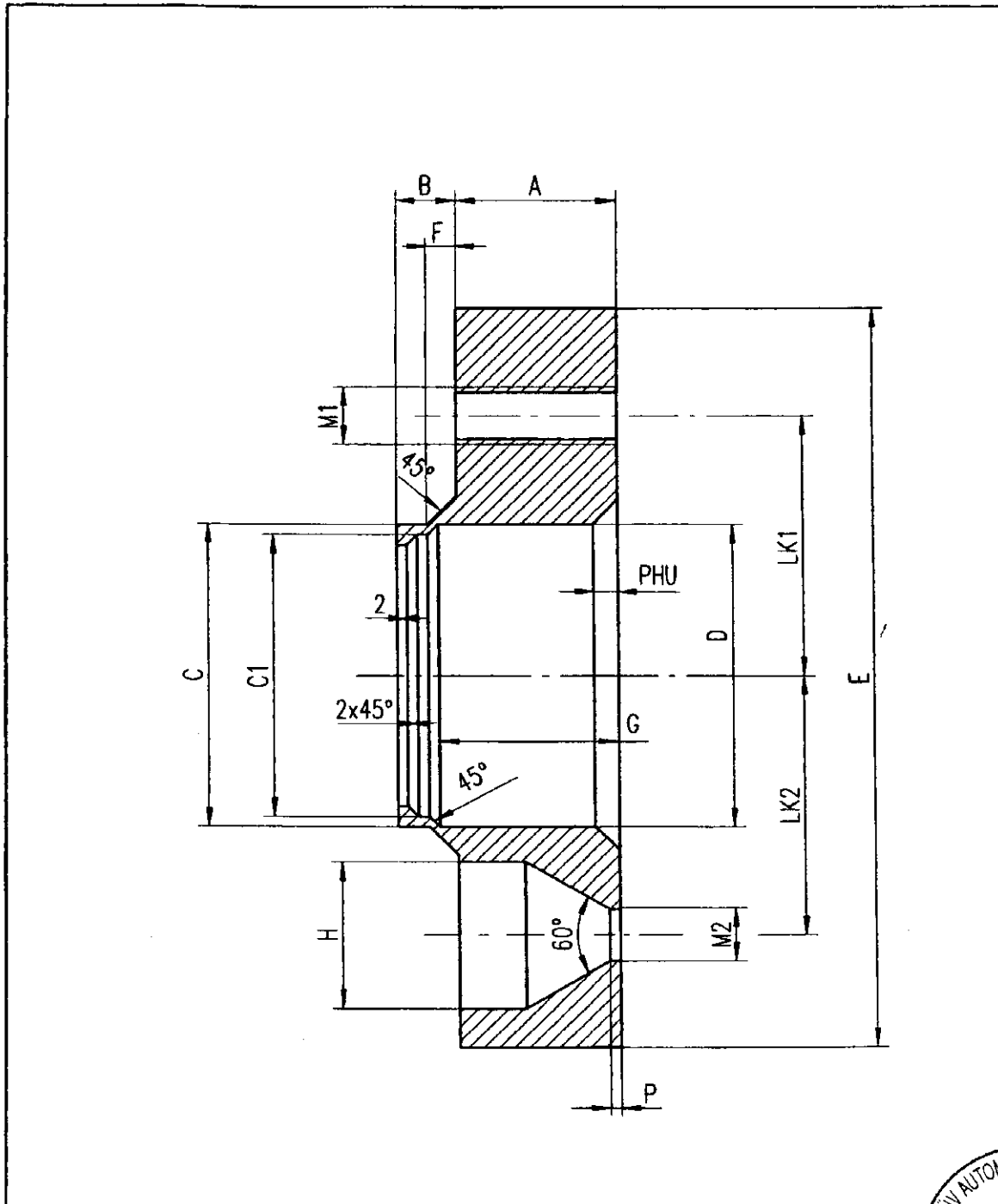
Art.-Nr.		Werkstoff: Al Zn Mg Cu 1,5		Maßstab: ohne	(Gewicht)
				Zchng.-Nr. DS 3/1/01	
A	LK1	Bearb.	Datum 04.08.97	Name Strunz	Zeichnung System 3.1
B	LK2	Gepr.			
C	M1	Norm			Spurverbreiterung Kegelbund 60°
C1	M2				
D	N1				
E	P	SCC SPECIAL CAR CENTER		Freimaßtoleranz nach DIN 7168 mittel	
F	PHU				
G				Blätter	
H		Urspr.	Ers. für:	Ers. durch:	



Anlage 2 zu
 Technisches Gutachten 390-0058-99-FBKF
 Nachtrag 1

Fahrzeugteil: Distanzscheibe
 Antragsteller: SCC Team GmbH, D-91154 Roth

Fahrzeug: Personenkraftwagen
 Stand: 12.08.1999



Art.-Nr.		Werkstoff: Al Cu Mg Pb		Maßstab: ohne	(Gewicht)
				Zchnng.-Nr. DS 4/1/01	
A	LK1	Datum	Name	Grundzeichnung System 4.1 Spurverbreiterung Kegelbund 60°	
B	LK2	Bearb. 04.08.97	Strunz		
C	M1	Gepr.			
C1	M2	Norm			
D	N1	SCC		Freimaßtoleranz nach DIN 7168	
E	P	SPECIAL CAR CENTER		mittel	
F	PHU			Blatt	
G				Blätter	
H		Urspr.		Ers. für:	Ers. durch:



**Anlage 1 zu
Technisches Gutachten 390-0058-99-FBKF
Nachtrag 1**



Fahrzeugteil: Distanzscheibe
Antragsteller: SCC Team GmbH, D-91154 Roth

Fahrzeug: Personenkraftwagen
Stand: 12.08.1999

Chrysler											
Lochkreis 100/5			Gewinde: M12x1,5R/D14,85				ML: 57,1				
Le Baron			AJ						20		
Shelby			GTS						20		
Saratoga			Saratoga						20		
Daytona			Daytona						20		
Neon			SN7C/SA7C/SM7Y						25		
			PL						25		
Stratus			YX/JX						29		
			JA						35		
			M*6*						20		
System 1	Schraube	Keimz.	System 2	Schraube	Keimz.	System 3	Schraube	Keimz.	System 4	Schraube	Keimz.
	3 mm	10.225	10 mm	1	12.118	20 mm		14.195			
	5 mm	10.205	12 mm	1	12.079	25 mm		14.196			
	7 mm	10.274	13 mm	1	12.080	30 mm		14.197			
	10 mm	10.224	15 mm	1	12.119	35 mm		14.198			
			20 mm		12.120	40mm		14.257			
			25 mm		12.121						
			30 mm		12.122						
Lochkreis 114,3/5			Gewinde: M1/2"-UNF-20R/D14,85				ML: 71,4				
Cherokee			XJ/JYF						2		
Grand Cherokee			ZJ/ZG/Z						2		
Wrangler			TJ/YJ						-5		
Voyager			ES/GS						24		
Vision			EB6F/TSI						20		
New Yorker			LH						20		
300 M			LR						25		
System 1	Schraube	Keimz.	System 2	Schraube	Keimz.	System 3	Schraube	Keimz.	System 4	Schraube	Keimz.
	5 mm	5	10.240	10 mm		12.296	20 mm		14.137		
	10 mm	5	10.241	15 mm		12.297	25 mm		14.016		
				20 mm		12.298	30 mm		14.017		
				25 mm		12.299	35 mm		14.018		
							40 mm		14.019		
							45 mm		14.152		
							50 mm		14.153		

