

Nachtrag 1
TECHNISCHES GUTACHTEN
Nr. 390-0058-99-FBKF

über die Dauerfestigkeit von Distanzscheiben

Antragsteller: SCC Team GmbH
Welserstraße 4
D - 91154 Roth

Art: Distanzscheiben für Personenkraftwagen

Typ: System 2, System 5
System 3, System 4

1. Angaben zum Fahrzeugteil:

1.1 Hersteller:

SCC Team GmbH
Welserstr. 4
D - 91154 Roth

1.2 Art:

System 2:
Distanzscheiben (Beilagscheiben) für
Personenkraftwagen mit Zentrierbund

System 5:
Distanzscheiben (Beilagscheiben) für
Personenkraftwagen ohne Zentrierbund

System 3:
Distanzscheiben (entkoppeltes System) für
Personenkraftwagen mit bzw. ohne
Mittenzentrierung mit eingepreßten Rändelbolzen

System 4:
Distanzscheiben (entkoppeltes System) für
Personenkraftwagen mit bzw. ohne
Mittenzentrierung mit Gewindebohrung

1.3 Kennzeichnung:

Typ und Schriftzug auf den zylindrischen Flächen
(außen) eingepreßt bzw. aufgedruckt.

1.4 Befestigung:

System 2, System 5:
Die Räder werden mit in Verbindung mit den Distanzscheiben geeigneten
Radschrauben bzw. Radmuttern an den Radflansch des Fahrzeuges angeschraubt.

System 3, System 4:
Die Distanzscheiben werden mit geeigneten Radschrauben bzw. Radmuttern an den
Radflansch des Fahrzeuges angeschraubt.
Die Räder werden mit geeigneten Radmuttern (System 3) bzw. Radschrauben
(System 4) mit den Distanzscheiben verschraubt.

Anzahl tragender Windungen der Befestigungen:

Gewinde	tragende Gewindelänge	Umdrehungen
M12 x 1,5	9,8 mm	6,5
M12 x 1,25	10,0 mm	8,0
M14 x 1,5	11,3 mm	7,5

Festigkeitsklasse mindestens 8.8.

1.5 Abmessungen in mm:

Typ	Dicke	Lochkreisdurchmesser	Lochzahl	Mittenbohrung
System 2	5 - 30	95,25 - 130	4	52,1 - 84,1
		98 - 130	5	
System 5	3 - 40	95,25 - 130	4	52,1 - 117,1
		98 - 165,1	5	
		139,7	6	
System 3	15 - 60	95,25 - 130	4	52,1 - 113,1
		98 - 165,1	5	
		139,7	6	
System 4	20 - 60	95,25 - 130	4	52,1 - 84,1
		98 - 130	5	

1.6 Werkstoff:

System 2, System 4, System 5: Al Cu Mg Pb
System 3: Al Zn Mg Cu 1.5

2. Prüfungen:

Die Dauerfestigkeitsprüfung wurde auf einem Biegeumlaufprüfstand durchgeführt, wobei die für den jeweiligen Lochkreis bzw. das Fahrzeuges maximal zu erwartende Radlast zugrunde gelegt wurde.

Weitere Distanzscheiben wurden auf einer geeigneten Strecke in Anlehnung an das VdTÜV-Merkblatt 751 „Begutachtung von baulichen Veränderungen an PKW unter besonderer Berücksichtigung der Betriebsfestigkeit“ untersucht.

Nach Ablauf der erforderlichen Mindestlastspielzahlen wurde kein Anriß festgestellt.

Ein Abfall der zugrunde gelegten Anzugsmomente der Befestigungsteile war nicht gegeben.

Prüflast:

Lochzahl	max. Prüflast (kg)
4	625
5	900
6	900

Bei der anschließenden Überprüfung auf Anrisse mittels Farbeindring-Prüfverfahren konnten keine Beanstandungen festgestellt werden.

Das Korrosionsverhalten der Distanzscheiben wurde durch einen Salzsprühtest nach DIN 50021 untersucht, wobei kein negatives Ergebnis bezüglich der Festigkeit festgestellt wurde.

Die Maße wurden mittels einer 3D-Meßmaschine nachgeprüft. Die nachgeprüften Muster stimmten in den wesentlichsten Punkten mit den Herstellerangaben überein.

3. Verwendungsbereich:

Die Distanzscheiben sind geeignet zum paarweisen Anbau an Personenkraftwagen.
siehe Anlage 1

4. Auflagen und Hinweise:

- 4.1 Grundsätzlich dürfen nur Fahrzeuge umgebaut werden, die sich in technisch einwandfreiem Allgemeinzustand befinden.
- 4.2 Die Zulässigkeit der Spurverbreiterung für das betreffende Fahrzeug und die verwendete Rad/Reifen-Kombination ist mit einem geeignetem Teilegutachten nachzuweisen bzw. muß im Rahmen eine Begutachtung nach §21 StVZO untersucht werden. Der Untersuchungsumfang soll sich an den Kriterien des VdTÜV-Merkblattes 751 „Begutachtung von baulichen Veränderungen an PKW und PKW-Kombi unter besonderer Berücksichtigung der Betriebsfestigkeit“ orientieren.
Insbesondere ist auf Spurweitenänderung über 2% zu achten.
- 4.3 Die in der Anlage 1 angegebenen Einpreßtiefungrenzen beeinhaltend das absolute Grenzmaß von: Einpreßtiefe des Rades minus Breite der Distanzscheibe. Eine Vergrößerung der Spurweite des Fahrzeuges über das angegebene ET-Grenzmaß ist nicht zulässig bzw. ist durch geeignete Gutachten oder Prüfberichte nachzuweisen. Dabei ist die Auflage 4.2 zu beachten.
- 4.4 Der vorgesehene Bereich des Anzugsmomentes laut Fahrzeugherstellangaben ist streng zu beachten.
Die maximalen Prüflasten dürfen nicht überschritten werden.
Die Betriebsfestigkeit der Distanzscheibe kann bei Nichteinhaltung beeinträchtigt sein.
- 4.5 Der Anbau muß mit den serienmäßigen Gegebenheiten sinnfällig übereinstimmen. Insbesondere sind die Art der Befestigung und Zentrierung, der Lochkreisdurchmesser, die Anzahl der tragenden Gewindegänge und die Anschraubfläche zu vergleichen.
- 4.6 Bei Fahrzeugen mit vorhandener Mittenzentrierung ist auf ausreichende Mittenzentrierung der Distanzscheiben und Räder ist zu achten.
- 4.7 Es muß eine ausreichende Freigängigkeit der Distanzscheibe bzw. der verwendeten Rad-/Reifenkombination zu Brems- (3 mm) bzw. Fahrwerkteilen (5 mm) gegeben sein.
- 4.8 Die Befestigung, insbesondere die Anzahl der tragenden Windungen bzw. Umdrehungen sind gemäß Tabelle unter Pkt. 1.4 zu überprüfen. Dabei muß das verwendete Rad plan an der Distanzscheibe anliegen.
- 4.9 Grundsätzlich ist jede Lochkreisvariation möglich sofern die Lochzahl gleich bleibt, wie z.B.: Fahrzeugseitig 100/5, Radseitig 130/5

4.10. Dieses Technische Gutachten ist nur zur Verwendung durch die **Firma SCC Team GmbH, 91154 Roth** bestimmt. Es ist nur gültig mit Firmenstempel / und Unterschrift.

4.11 Beim System 4 sind zusätzlich die Auflagen und Hinweise im Technischen Gutachten Nr. 366-0640-98-MURD vom 14.07.1998, TÜV Automotive GmbH, zu beachten.

5. Hinweise für den Halter/Fahrzeugführer:

- 5.1 Nach dem Umbau erlischt die Betriebserlaubnis Ihres Fahrzeuges. Das Fahrzeug ist unverzüglich einem amtlich anerkannten Sachverständigen oder Prüfer (TÜV) vorzustellen.
- 5.2 Eine erneute Betriebserlaubnis ist nach §21 StVZO bei der Verwaltungsbehörde (Zulassungsstelle) zu beantragen.
- 5.3 Bei der Befestigung der Distanzscheiben und der Räder sind evtl. entstandene Korrosionsrückstände an der Fahrzeugnabe und Radanschlußfläche zu entfernen, um die sichere Befestigung zu gewährleisten.
- 5.4 Evtl. vorhandene Zentrierstifte sind zu entfernen.
- 5.5 Die Verwendung der Distanzscheiben mit Stahlfelgen ist nicht zulässig.

6. Zusammenfassung:

Die in diesem Technischen Gutachten beschriebenen Distanzscheiben entsprechen festigkeitsmäßig den bei verkehrsüblicher Nutzung zu erwartenden Beanspruchungen.

Der Gutachteninhaber muß eine gleichmäßige, reihenweise Fertigung der Distanzscheiben gewährleisten.

Eine Begutachtung nach §21 StVZO ist erforderlich.

Gegen die Erteilung von Einzelbetriebserlaubnissen nach §21 StVZO werden keine Einwände erhoben.

Der Gutachteninhaber hat dafür zu sorgen, daß dieser Prüfbericht mit den Anlagen durch Nachtrag ergänzt wird, sofern sich die im Verwendungsbereich aufgeführten Fahrzeuge in Teilen ändern, welche die Verwendung der Umrüstung beeinträchtigen können.

Die Bezieher der Umrüstung müssen (z.B. durch eine mitzuliefernde Anbauanweisung) auf die Auflagen, die Anlagen sowie auf die Befestigungsart und die erforderlichen Anzugsmomente der Radschrauben bzw. -mutter, welche zu verwenden sind, hingewiesen werden.

Fahrzeugteil: Distanzscheibe
Antragsteller: SCC Team GmbH, D-91154 Roth

Fahrzeug: Personenkraftwagen
Stand: 12.08.1999

Seite: 6 von 6

7. Gültigkeitsdauer:



Das vorliegende Technische Gutachten verliert seine Gültigkeit, wenn sich durch den Anbau der Distanzscheiben berührte Bauvorschriften der StVZO ändern oder an den Fahrzeugen Änderungen eintreten, die die vorgenannten Begutachtungspunkte beeinflussen.

8. Anlagen:

Anlage 1: Kennzeichnungen

Anlage 2: Zeichnungen:

System 2:	Blatt 1	vom 04.08.1997
System 5:	Blatt 2	vom 04.08.1997
System 3:	Blatt 3	vom 04.08.1997
System 4:	Blatt 4	vom 04.08.1997

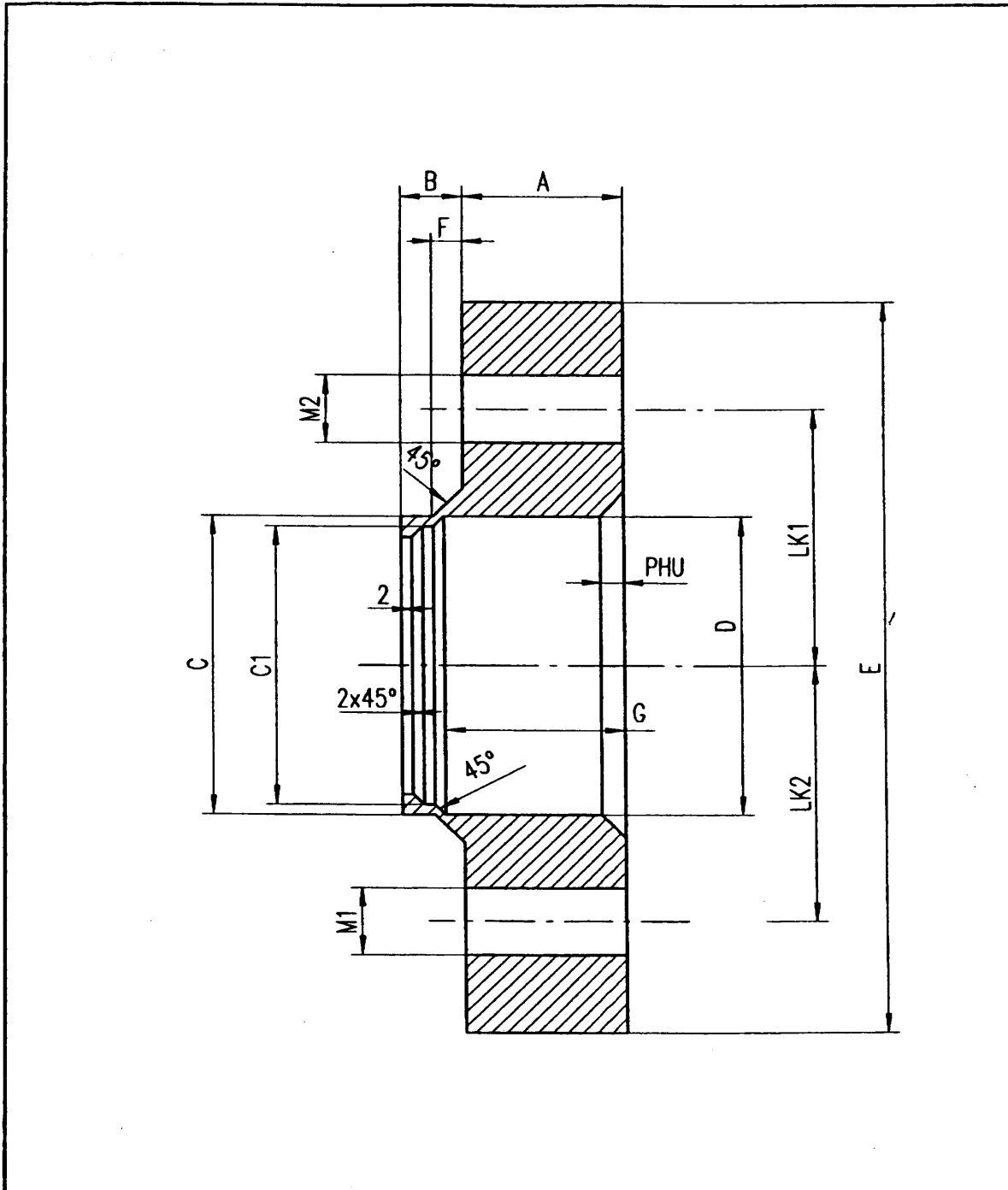



S. Elbert
Sachverständiger
München, 12.08.1999- et-fue

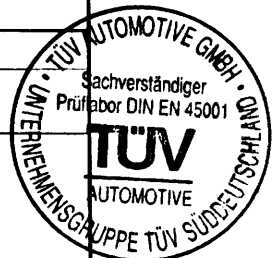
Anlage 2 zu
 Technisches Gutachten 390-0058-99-FBKF
 Nachtrag 1

Fahrzeugteil: Distanzscheibe
 Antragsteller: SCC Team GmbH, D-91154 Roth

Fahrzeug: Personenkraftwagen
 Stand: 12.08.1999



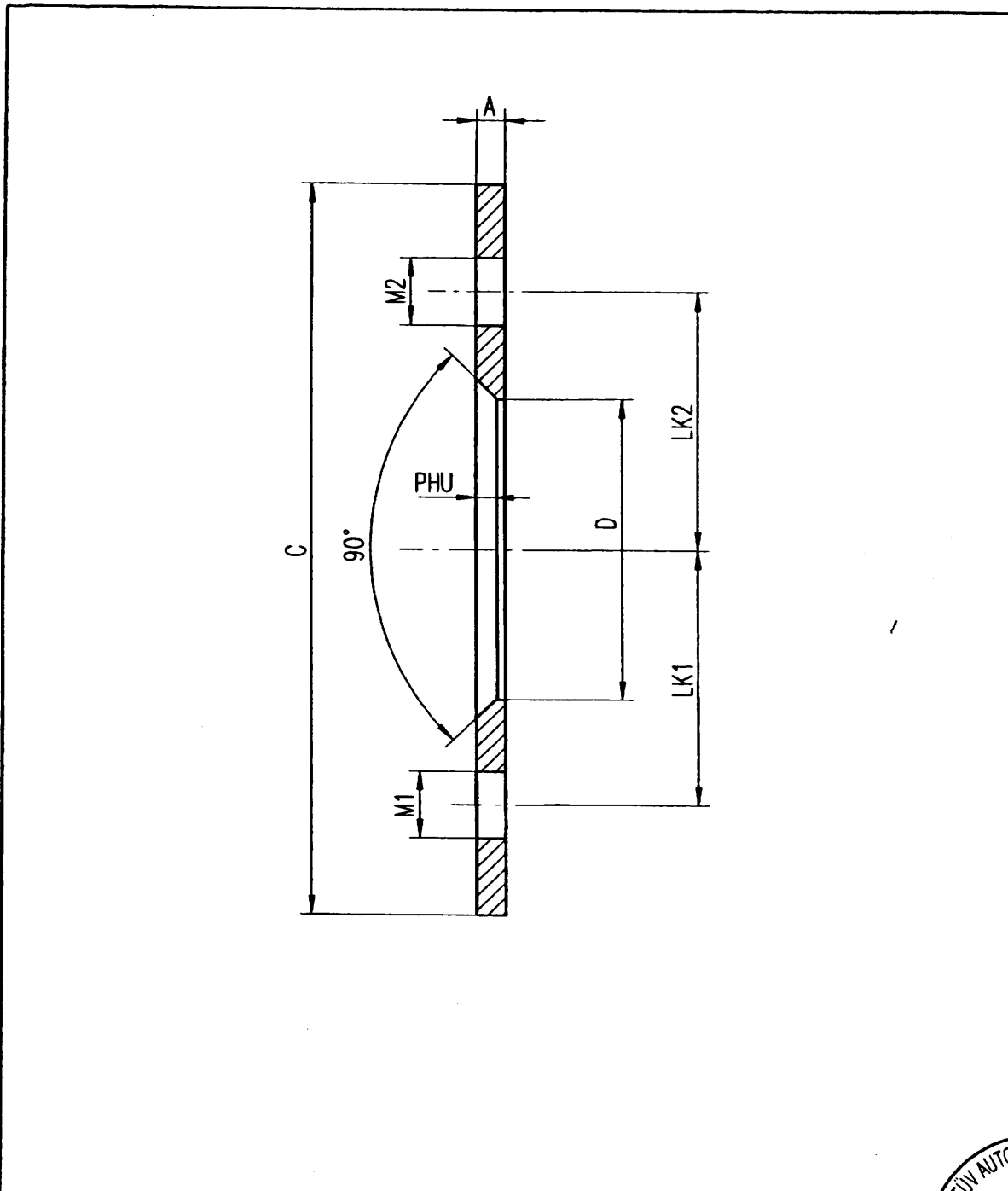
Art.-Nr.		Werkstoff: Al Cu Mg Pb		Maßstab: ohne	(Gewicht)
				Zchg.-Nr. DS 2/1/01	
A	LK1	Datum	Name	Grundzeichnung System 2.1	
B	LK2	Bearb. 04.08.97	Strunz	Spurverbreiterung	
C	M1	Gepr.			
C1	M2	Norm			
D	N1				
E	P	SCC		Freimaßtoleranz nach DIN 7168	
F	PHU	SPECIAL CAR CENTER		mittel	
G				Blatt	
H		Urspr.		Ers. für:	Ers. durch:



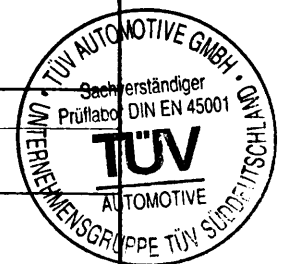
**Anlage 2 zu
Technisches Gutachten 390-0058-99-FBKF
Nachtrag 1**

Fahrzeugteil: Distanzscheibe
Antragsteller: SCC Team GmbH, D-91154 Roth

Fahrzeug: Personenkraftwagen
Stand: 12.08.1999



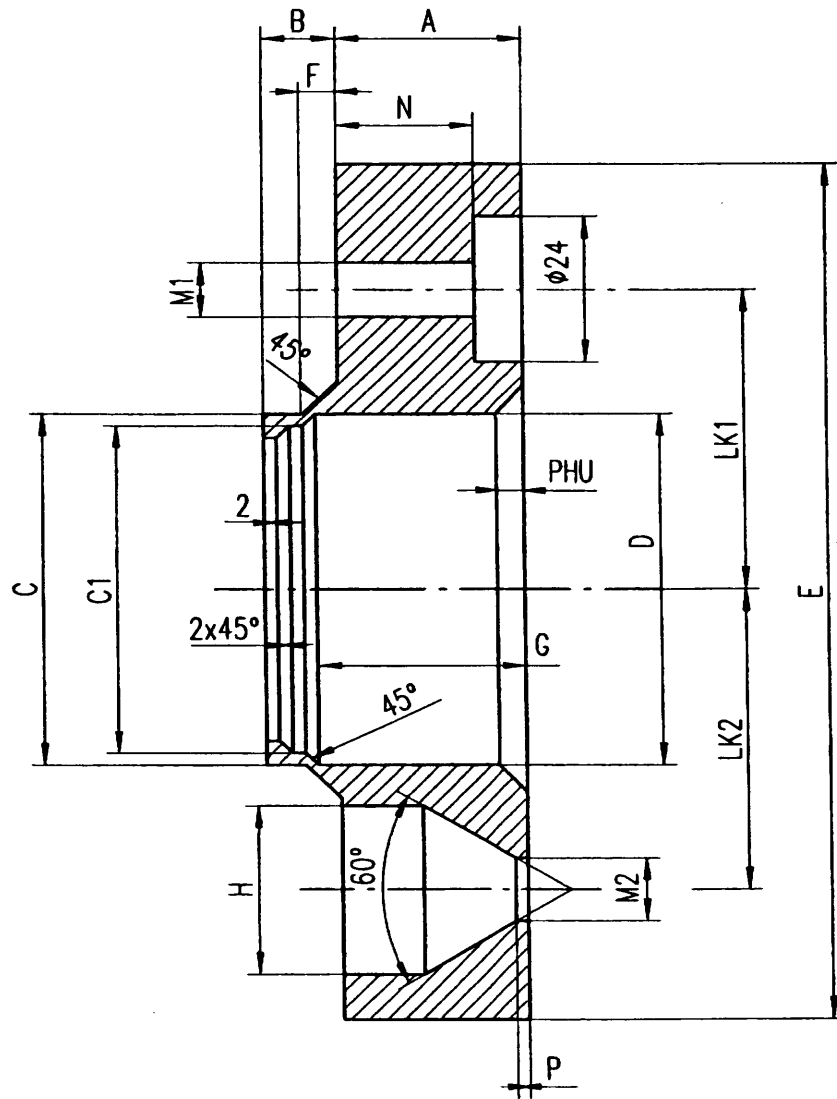
Art.-Nr.		Werkstoff: Al Cu Mg Pb		Maßstab: ohne	(Gewicht)
				Zchng.-Nr. DS 5/1/01	
A	LK1		Datum	Name	Grundzeichnung System 5.1 Spurverbreiterung ohne Mittenzentrierung
B	LK2	Bearb.	04.08.97	Strunz	
C	M1	Gepr.			
C1	M2	Norm			
D	PHU				
E		SCC SPECIAL CAR CENTER		Freimaßtoleranz nach DIN 7168	Blatt
F				mittel	Blätter
G		Urspr.	Ers. für:	Ers. durch:	
H					



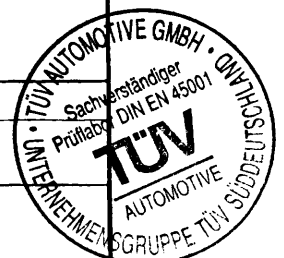
Anlage 2 zu
 Technisches Gutachten 390-0058-99-FBKF
 Nachtrag 1

Fahrzeugteil: Distanzscheibe
 Antragsteller: SCC Team GmbH, D-91154 Roth

Fahrzeug: Personenkraftwagen
 Stand: 12.08.1999



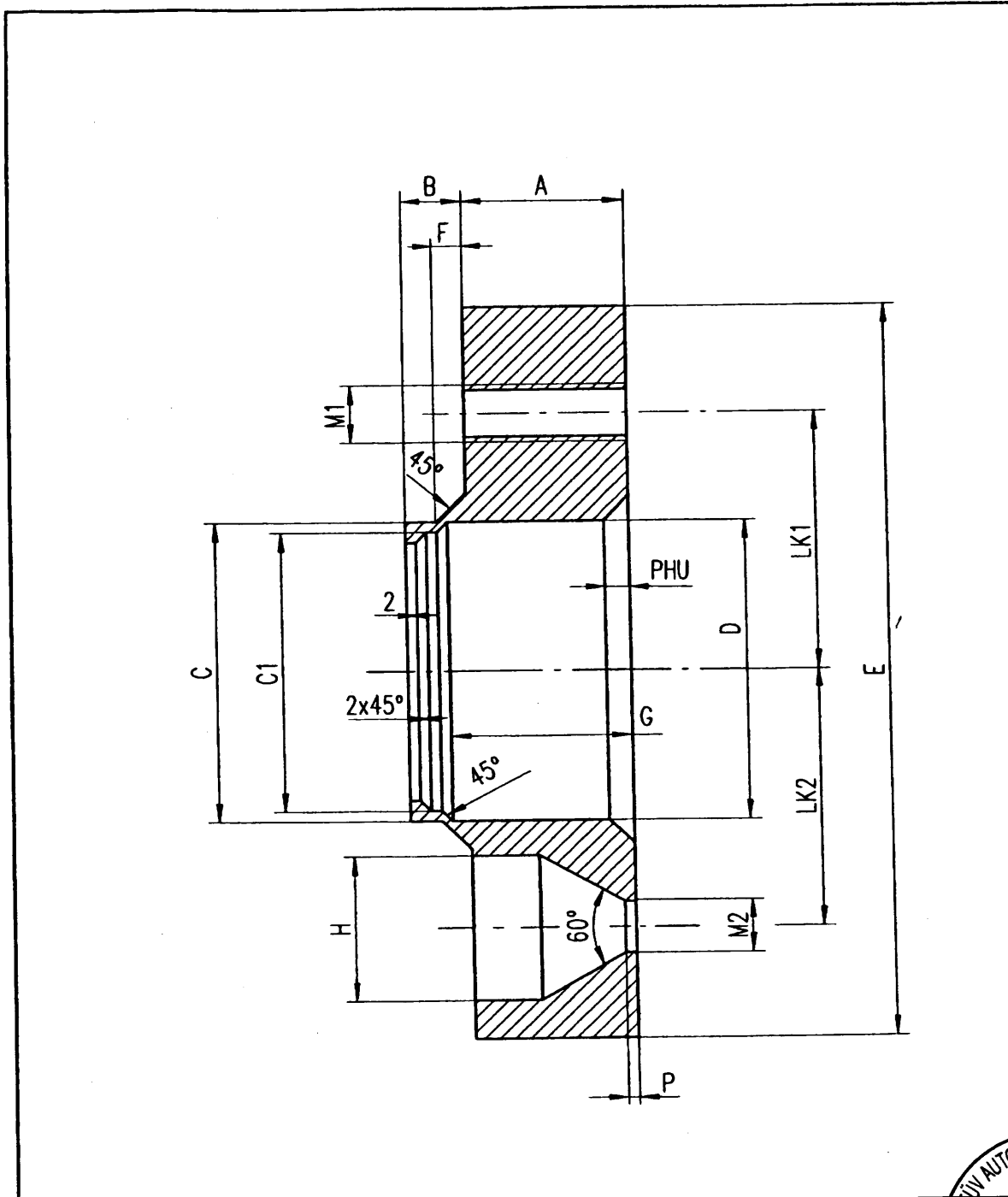
Art.-Nr.		Werkstoff: Al Zn Mg Cu 1,5		Maßstab: ohne	(Gewicht)
		Al Zn Mg Cu 1,5		Zchg.-Nr. DS 3/1/01	
A	LK1		Datum	Zeichnung System 3.1	
B	LK2	Bearb.	04.08.97	Spurverbreiterung Kegelbund 60°	
C	M1	Gepr.			
C1	M2	Norm			
D	N1				
E	P	SCC		Freimaßtoleranz nach DIN 7168	
F	PHU	SPECIAL CAR CENTER		mittel	
G				Blatt	
H		Urspr.		Ers. für:	Ers. durch:



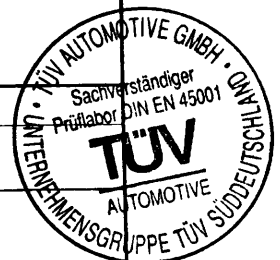
Anlage 2 zu
 Technisches Gutachten 390-0058-99-FBKF
 Nachtrag 1

Fahrzeugteil: Distanzscheibe
 Antragsteller: SCC Team GmbH, D-91154 Roth

Fahrzeug: Personenkraftwagen
 Stand: 12.08.1999



Art.-Nr.		Werkstoff: Al Cu Mg Pb		Maßstab: ohne	(Gewicht)
				Zchng.-Nr. DS 4/1/01	
A	LK1	Datum	Name	Grundzeichnung System 4.1 Spurverbreiterung Kegelbund 60°	
B	LK2	Bearb. 04.08.97	Strunz		
C	M1	Gepr.			
C1	M2	Norm			
D	N1				
E	P	SCC SPECIAL CAR CENTER		Freimaßtoleranz nach DIN 7168 mittel	
F	PHU			Urspr.	Ers. für:
				Blatt	
				Blätter	



**Anlage 1 zu
Technisches Gutachten 390-0058-99-FBKF
Nachtrag 1**



Fahrzeugteil: Distanzscheibe
Antragsteller: SCC Team GmbH, D-91154 Roth

Fahrzeug: Personenkraftwagen
Stand: 12.08.1999

Alfa Romeo									
Lochkreis 98/4		Gewinde: M12x1,25/S+M				ML: 58,6			
Fahrzeug/Verkaufsbezeichnung		Typ		ET-Grenze					
Alfa 33 incl. Kombi u. Sport		905, 905A, 907, 907A, 907B		(M12 x 1,25 / S)		25			
Alfa 75 (4-Zylinder)		162B		(M12 x 1,5 / R)		16			
Alfa 90 (4-Zylinder)		162		(M12 x 1,5 / R)		26			
Giuletta		116				25			
Arna		920		(M12 x 1,25 / S)		25			
Alfasud/Alfasud Sprint		901., 902.*		(M12 x 1,25 / S)		26			
Scheibe	Kennz.	Scheibe	Kennz.	Scheibe	Kennz.	Scheibe	Kennz.	Scheibe	Kennz.
5 mm	10.201	10 mm	12.103	20 mm	D 14.270	20 mm	A 13.001		
		15 mm	12.100	25 mm	D 14.038	25 mm	A 13.100		
		20 mm	12.101	30 mm	D 14.039	30 mm	A 13.168		
		25 mm	12.102	35 mm	D 14.040	35 mm	A 13.169		
		30 mm	12.285						
Lochkreis 98/4		Gewinde: M12x1,25/S				ML: 58,1			
Fahrzeug/Verkaufsbezeichnung		Typ		ET-Grenze					
Alfa 145/146		930				28			
Alfa 155 (F737)		167				35			
Alfa 155 (F737/1)		167				22			
Alfa 164		164				14			
Scheibe	Kennz.	Scheibe	Kennz.	Scheibe	Kennz.	Scheibe	Kennz.	Scheibe	Kennz.
3 mm	10.291	10 mm	12.104	20 mm	D 14.199	20 mm	A 13.101		
5 mm	10.203	15 mm	12.105	25 mm	D 14.041	25 mm	A 13.102		
10 mm	G 10.287	20 mm	12.106	30 mm	D 14.042	30 mm	A 13.144		
15 mm	P 10.288	25 mm	12.107	35 mm	D 14.043	35 mm	A 13.145		
		30 mm	12.130			40 mm	A 13.258		
						45 mm	A 13.259		
						50 mm	A 13.260		
Lochkreis 98/5		Gewinde: M12x1,25/S				ML: 58,1			
Fahrzeug/Verkaufsbezeichnung		Typ		ET-Grenze					
Alfa 75 (6-Zyl.)		162B				16			
Alfa Spider, Coupe		916				15			
Alfa 156		932				22,5			
Alfa 164		164				14			
Scheibe	Kennz.	Scheibe	Kennz.	Scheibe	Kennz.	Scheibe	Kennz.	Scheibe	Kennz.
5 mm	10.204	8 mm	12.091	25 mm	D 14.044	20 mm	A 13.103		
8 mm	10.301	10 mm	12.108	30 mm	D 14.045	25 mm	A 13.104		
		15 mm	12.109	35 mm	D 14.046	30 mm	A 13.170		
		20 mm	12.110			35 mm	A 13.171		
		25 mm	12.111						
		30 mm	12.268						
Lochkreis 108/4		Gewinde: M12x1,5/R				ML: 70,1			
Fahrzeug/Verkaufsbezeichnung		Typ		ET-Grenze					
Montreal (ABE: 8586)		105.*				16			
Alfa Spider (ABE: 8160)		115.*				24			
Alfa Spider (ABE: 8000)		115.*				24			
Alfa Spider (ABE: 8000/1)		115.*				16			
Scheibe	Kennz.	Scheibe	Kennz.	Scheibe	Kennz.	Scheibe	Kennz.	Scheibe	Kennz.
5 mm	10.102	10 mm	12.223	20 mm	14.032				
		15 mm	12.243	25 mm	14.178				
				30 mm	14.033				
Lochkreis 108/5		Gewinde: M12x1,25/S				ML: 58,1			
Fahrzeug/Verkaufsbezeichnung		Typ		ET-Grenze					
Alfa 166		936				26			
Scheibe	Kennz.	Scheibe	Kennz.	Scheibe	Kennz.	Scheibe	Kennz.	Scheibe	Kennz.
5 mm	10.088	10 mm	12.340			20 mm	13.003		
8 mm	10.089	15 mm	12.341			25 mm	13.004		
		20 mm	12.342			30 mm	13.005		
		25 mm	12.343			35 mm	13.006		

