

Nachtrag 1
TECHNISCHES GUTACHTEN
Nr. 390-0058-99-FBKF

über die Dauerfestigkeit von Distanzscheiben

Antragsteller: SCC Team GmbH
Welserstraße 4
D - 91154 Roth

Art: Distanzscheiben für Personenkraftwagen

Typ: System 2, System 5
System 3, System 4

1. Angaben zum Fahrzeugteil:

1.1 Hersteller:

SCC Team GmbH
Welserstr. 4
D - 91154 Roth

1.2 Art:

System 2:
Distanzscheiben (Beilagscheiben) für
Personenkraftwagen mit Zentrierbund

System 5:
Distanzscheiben (Beilagscheiben) für
Personenkraftwagen ohne Zentrierbund

System 3:
Distanzscheiben (entkoppeltes System) für
Personenkraftwagen mit bzw. ohne
Mittenzentrierung mit eingepreßten Rändelbolzen

System 4:
Distanzscheiben (entkoppeltes System) für
Personenkraftwagen mit bzw. ohne
Mittenzentrierung mit Gewindebohrung

1.3 Kennzeichnung:

Typ und Schriftzug auf den zylindrischen Flächen
(außen) eingepreßt bzw. aufgedruckt.

1.4 Befestigung:

System 2, System 5:
Die Räder werden mit in Verbindung mit den Distanzscheiben geeigneten
Radschrauben bzw. Radmuttern an den Radflansch des Fahrzeuges angeschraubt.

System 3, System 4:
Die Distanzscheiben werden mit geeigneten Radschrauben bzw. Radmuttern an den
Radflansch des Fahrzeuges angeschraubt.
Die Räder werden mit geeigneten Radmuttern (System 3) bzw. Radschrauben
(System 4) mit den Distanzscheiben verschraubt.

Anzahl tragender Windungen der Befestigungen:

| Gewinde | tragende Gewindelänge | Umdrehungen |
|----------------|------------------------------|--------------------|
| M12 x 1,5 | 9,8 mm | 6,5 |
| M12 x 1,25 | 10,0 mm | 8,0 |
| M14 x 1,5 | 11,3 mm | 7,5 |

Festigkeitsklasse mindestens 8.8.

1.5 Abmessungen in mm:

| Typ | Dicke | Lochkreisdurchmesser | Lochzahl | Mittenbohrung |
|----------|---------|----------------------|----------|---------------|
| System 2 | 5 - 30 | 95,25 - 130 | 4 | 52,1 - 84,1 |
| | | 98 - 130 | 5 | |
| System 5 | 3 - 40 | 95,25 - 130 | 4 | 52,1 - 117,1 |
| | | 98 - 165,1 | 5 | |
| | | 139,7 | 6 | |
| System 3 | 15 - 60 | 95,25 - 130 | 4 | 52,1 - 113,1 |
| | | 98 - 165,1 | 5 | |
| | | 139,7 | 6 | |
| System 4 | 20 - 60 | 95,25 - 130 | 4 | 52,1 - 84,1 |
| | | 98 - 130 | 5 | |

1.6 Werkstoff:

System 2, System 4, System 5: Al Cu Mg Pb
System 3: Al Zn Mg Cu 1.5

2. Prüfungen:

Die Dauerfestigkeitsprüfung wurde auf einem Biegeumlaufprüfstand durchgeführt, wobei die für den jeweiligen Lochkreis bzw. das Fahrzeuges maximal zu erwartende Radlast zugrunde gelegt wurde.

Weitere Distanzscheiben wurden auf einer geeigneten Strecke in Anlehnung an das VdTÜV-Merkblatt 751 „Begutachtung von baulichen Veränderungen an PKW unter besonderer Berücksichtigung der Betriebsfestigkeit“ untersucht.

Nach Ablauf der erforderlichen Mindestlastspielzahlen wurde kein Anriß festgestellt.

Ein Abfall der zugrunde gelegten Anzugsmomente der Befestigungsteile war nicht gegeben.

Prüflast:

| Lochzahl | max. Prüflast (kg) |
|----------|--------------------|
| 4 | 625 |
| 5 | 900 |
| 6 | 900 |

Bei der anschließenden Überprüfung auf Anrisse mittels Farbeindring-Prüfverfahren konnten keine Beanstandungen festgestellt werden.

Das Korrosionsverhalten der Distanzscheiben wurde durch einen Salzsprühtest nach DIN 50021 untersucht, wobei kein negatives Ergebnis bezüglich der Festigkeit festgestellt wurde.

Die Maße wurden mittels einer 3D-Meßmaschine nachgeprüft. Die nachgeprüften Muster stimmten in den wesentlichsten Punkten mit den Herstellerangaben überein.

3. Verwendungsbereich:

Die Distanzscheiben sind geeignet zum paarweisen Anbau an Personenkraftwagen.
siehe Anlage 1

4. Auflagen und Hinweise:

- 4.1 Grundsätzlich dürfen nur Fahrzeuge umgebaut werden, die sich in technisch einwandfreiem Allgemeinzustand befinden.
- 4.2 Die Zulässigkeit der Spurverbreiterung für das betreffende Fahrzeug und die verwendete Rad/Reifen-Kombination ist mit einem geeignetem Teilegutachten nachzuweisen bzw. muß im Rahmen eine Begutachtung nach §21 StVZO untersucht werden. Der Untersuchungsumfang soll sich an den Kriterien des VdTÜV-Merkblattes 751 „Begutachtung von baulichen Veränderungen an PKW und PKW-Kombi unter besonderer Berücksichtigung der Betriebsfestigkeit“ orientieren.
Insbesondere ist auf Spurweitenänderung über 2% zu achten.
- 4.3 Die in der Anlage 1 angegebenen Einpreßtiefgrenzen beeinhaltend das absolute Grenzmaß von: Einpreßtiefe des Rades minus Breite der Distanzscheibe. Eine Vergrößerung der Spurweite des Fahrzeuges über das angegebene ET-Grenzmaß ist nicht zulässig bzw. ist durch geeignete Gutachten oder Prüfberichte nachzuweisen. Dabei ist die Auflage 4.2 zu beachten.
- 4.4 Der vorgesehene Bereich des Anzugsmomentes laut Fahrzeugherstellangaben ist streng zu beachten.
Die maximalen Prüflasten dürfen nicht überschritten werden.
Die Betriebsfestigkeit der Distanzscheibe kann bei Nichteinhaltung beeinträchtigt sein.
- 4.5 Der Anbau muß mit den serienmäßigen Gegebenheiten sinnfällig übereinstimmen. Insbesondere sind die Art der Befestigung und Zentrierung, der Lochkreisdurchmesser, die Anzahl der tragenden Gewindegänge und die Anschraubfläche zu vergleichen.
- 4.6 Bei Fahrzeugen mit vorhandener Mittenzentrierung ist auf ausreichende Mittenzentrierung der Distanzscheiben und Räder ist zu achten.
- 4.7 Es muß eine ausreichende Freigängigkeit der Distanzscheibe bzw. der verwendeten Rad-/Reifenkombination zu Brems- (3 mm) bzw. Fahrwerkteilen (5 mm) gegeben sein.
- 4.8 Die Befestigung, insbesondere die Anzahl der tragenden Windungen bzw. Umdrehungen sind gemäß Tabelle unter Pkt. 1.4 zu überprüfen. Dabei muß das verwendete Rad plan an der Distanzscheibe anliegen.
- 4.9 Grundsätzlich ist jede Lochkreisvariation möglich sofern die Lochzahl gleich bleibt, wie z.B.: Fahrzeugseitig 100/5, Radseitig 130/5

4.10. Dieses Technische Gutachten ist nur zur Verwendung durch die **Firma SCC Team GmbH, 91154 Roth** bestimmt. Es ist nur gültig mit Firmenstempel / und Unterschrift.

4.11 Beim System 4 sind zusätzlich die Auflagen und Hinweise im Technischen Gutachten Nr. 366-0640-98-MURD vom 14.07.1998, TÜV Automotive GmbH, zu beachten.

5. Hinweise für den Halter/Fahrzeugführer:

- 5.1 Nach dem Umbau erlischt die Betriebserlaubnis Ihres Fahrzeuges. Das Fahrzeug ist unverzüglich einem amtlich anerkannten Sachverständigen oder Prüfer (TÜV) vorzustellen.
- 5.2 Eine erneute Betriebserlaubnis ist nach §21 StVZO bei der Verwaltungsbehörde (Zulassungsstelle) zu beantragen.
- 5.3 Bei der Befestigung der Distanzscheiben und der Räder sind evtl. entstandene Korrosionsrückstände an der Fahrzeugnabe und Radanschlußfläche zu entfernen, um die sichere Befestigung zu gewährleisten.
- 5.4 Evtl. vorhandene Zentrierstifte sind zu entfernen.
- 5.5 Die Verwendung der Distanzscheiben mit Stahlfelgen ist nicht zulässig.

6. Zusammenfassung:

Die in diesem Technischen Gutachten beschriebenen Distanzscheiben entsprechen festigkeitsmäßig den bei verkehrsüblicher Nutzung zu erwartenden Beanspruchungen.

Der Gutachteninhaber muß eine gleichmäßige, reihenweise Fertigung der Distanzscheiben gewährleisten.

Eine Begutachtung nach §21 StVZO ist erforderlich.

Gegen die Erteilung von Einzelbetriebserlaubnissen nach §21 StVZO werden keine Einwände erhoben.

Der Gutachteninhaber hat dafür zu sorgen, daß dieser Prüfbericht mit den Anlagen durch Nachtrag ergänzt wird, sofern sich die im Verwendungsbereich aufgeführten Fahrzeuge in Teilen ändern, welche die Verwendung der Umrüstung beeinträchtigen können.

Die Bezieher der Umrüstung müssen (z.B. durch eine mitzuliefernde Anbauanweisung) auf die Auflagen, die Anlagen sowie auf die Befestigungsart und die erforderlichen Anzugsmomente der Radschrauben bzw. -mutter, welche zu verwenden sind, hingewiesen werden.

Fahrzeugteil: Distanzscheibe
Antragsteller: SCC Team GmbH, D-91154 Roth

Fahrzeug: Personenkraftwagen
Stand: 12.08.1999

Seite: 6 von 6

7. Gültigkeitsdauer:



Das vorliegende Technische Gutachten verliert seine Gültigkeit, wenn sich durch den Anbau der Distanzscheiben berührte Bauvorschriften der StVZO ändern oder an den Fahrzeugen Änderungen eintreten, die die vorgenannten Begutachtungspunkte beeinflussen.

8. Anlagen:

Anlage 1: Kennzeichnungen

Anlage 2: Zeichnungen:

| | | |
|-----------|---------|----------------|
| System 2: | Blatt 1 | vom 04.08.1997 |
| System 5: | Blatt 2 | vom 04.08.1997 |
| System 3: | Blatt 3 | vom 04.08.1997 |
| System 4: | Blatt 4 | vom 04.08.1997 |

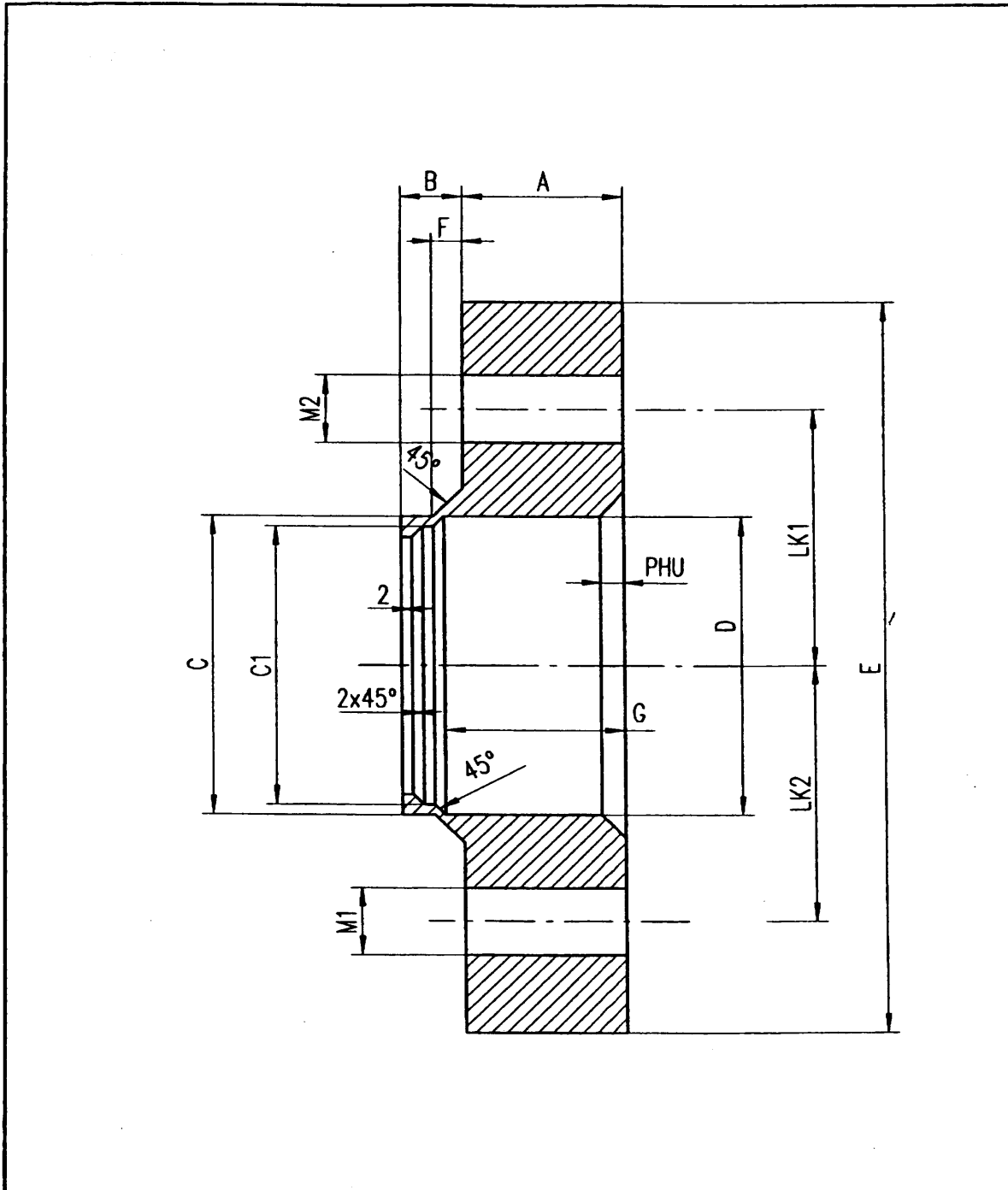



S. Elbert
Sachverständiger
München, 12.08.1999- et-fue

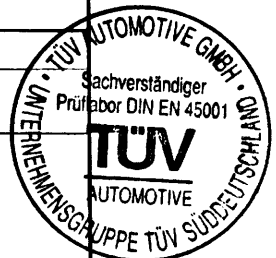
Anlage 2 zu
 Technisches Gutachten 390-0058-99-FBKF
 Nachtrag 1

Fahrzeugteil: Distanzscheibe
 Antragsteller: SCC Team GmbH, D-91154 Roth

Fahrzeug: Personenkraftwagen
 Stand: 12.08.1999



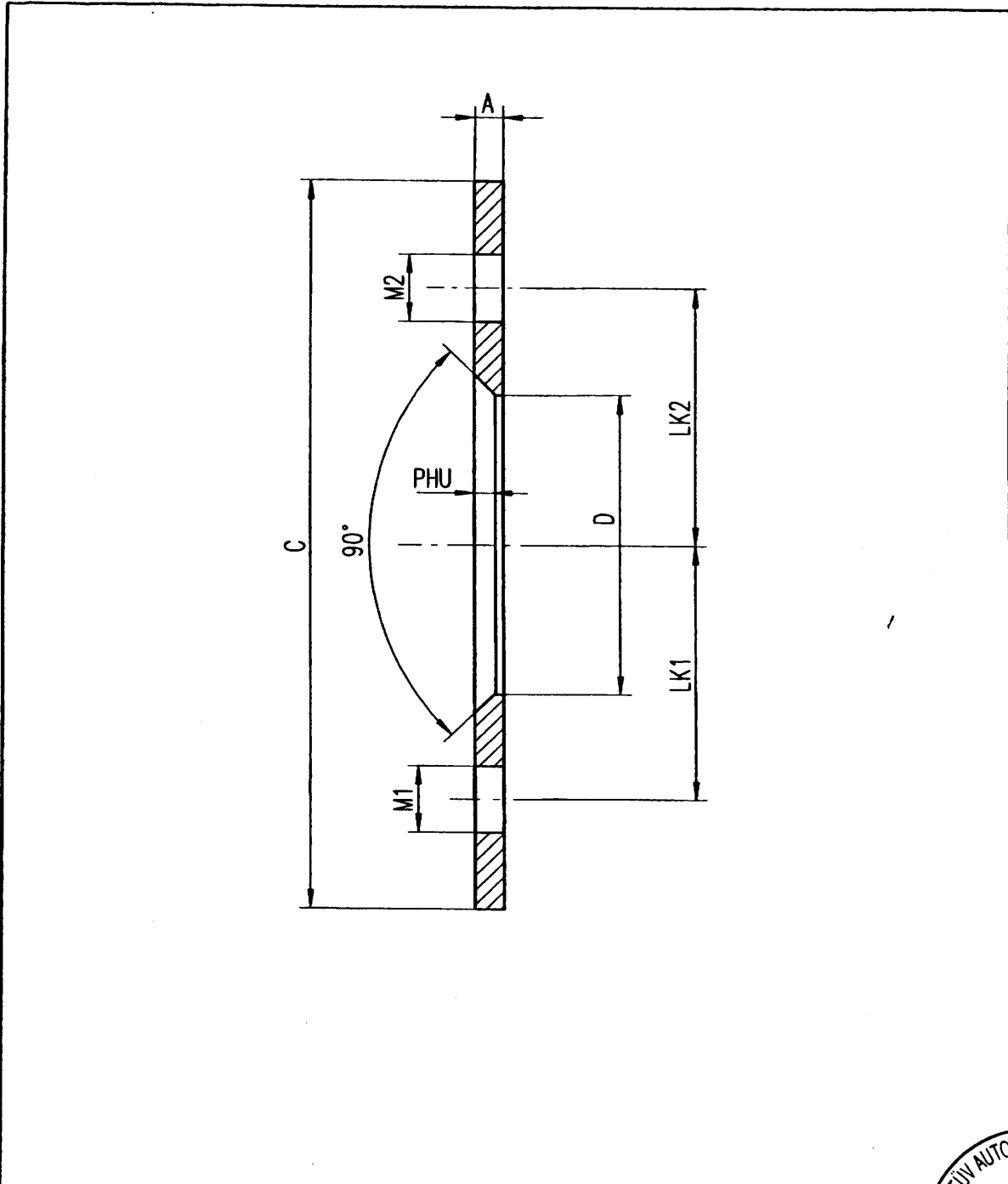
| | | | | | |
|----------|-----|------------------------|--------|-------------------------------|-------------|
| Art.-Nr. | | Werkstoff: Al Cu Mg Pb | | Maßstab: ohne | (Gewicht) |
| | | | | Zchg.-Nr. DS 2/1/01 | |
| A | LK1 | Datum | Name | Grundzeichnung System 2.1 | |
| B | LK2 | Bearb. 04.08.97 | Strunz | Spurverbreiterung | |
| C | M1 | Gepr. | | | |
| C1 | M2 | Norm | | | |
| D | N1 | | | | |
| E | P | SCC | | Freimaßtoleranz nach DIN 7168 | |
| F | PHU | SPECIAL CAR CENTER | | mittel | |
| G | | | | Blatt | |
| H | | Urspr. | | Ers. für: | Ers. durch: |



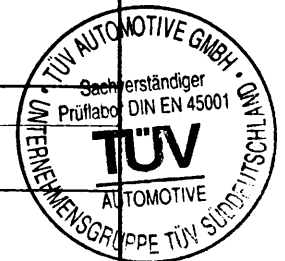
**Anlage 2 zu
Technisches Gutachten 390-0058-99-FBKF
Nachtrag 1**

Fahrzeugteil: Distanzscheibe
Antragsteller: SCC Team GmbH, D-91154 Roth

Fahrzeug: Personenkraftwagen
Stand: 12.08.1999



| | | | | | |
|----------|-----|---------------------------|----------|-------------------------------|-------------|
| Art.-Nr. | | Werkstoff: Al Cu Mg Pb | | Maßstab: ohne | (Gewicht) |
| | | | | Zchg.-Nr. DS 5/1/01 | |
| A | LK1 | | Datum | Name | |
| B | LK2 | Bearb. | 04.08.97 | Strunz | |
| C | M1 | Gepr. | | | |
| C1 | M2 | Norm | | | |
| D | N1 | | | | |
| E | P | SCC SPECIAL CAR CENTER | | Freimaßtoleranz nach DIN 7168 | |
| F | PHU | | | mittel | |
| G | | | | Blätter | |
| H | | Urspr. | | Ers. für: | Ers. durch: |



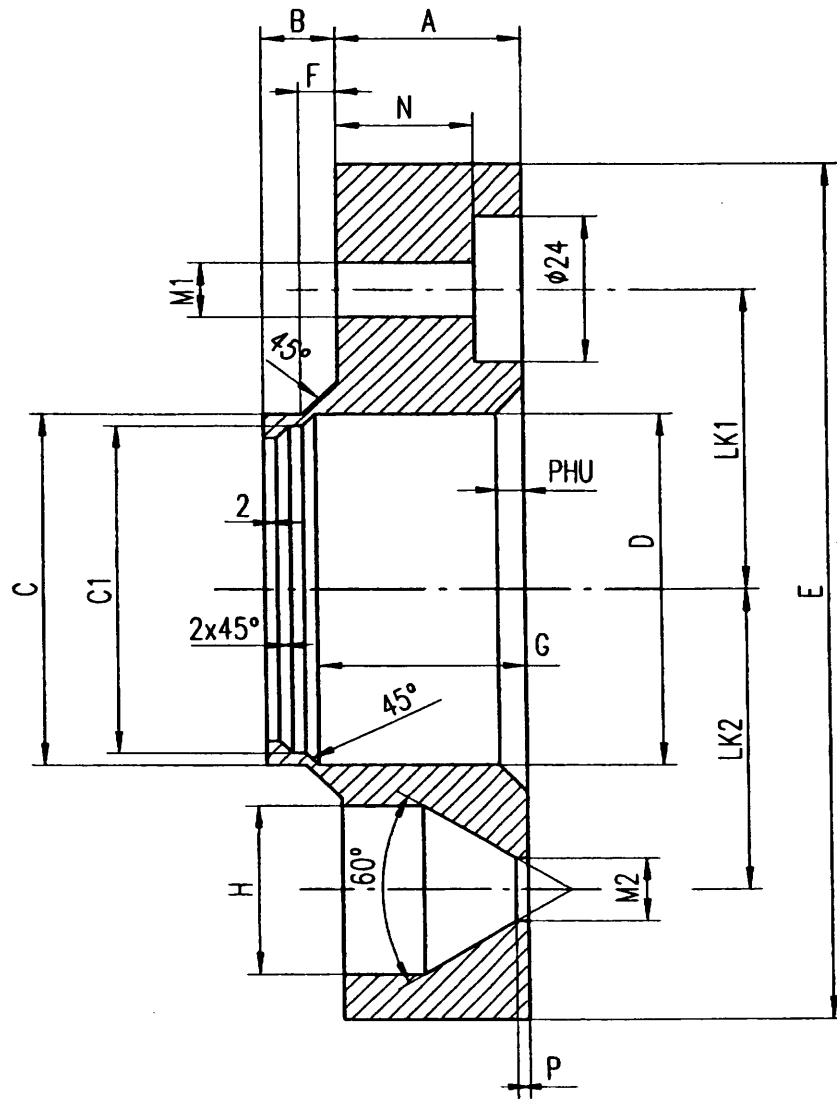
Anlage 2 zu
 Technisches Gutachten 390-0058-99-FBKF
 Nachtrag 1



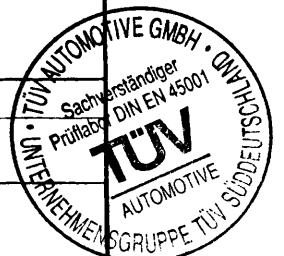
AUTOMOTIVE

Fahrzeugteil: Distanzscheibe
 Antragsteller: SCC Team GmbH, D-91154 Roth

Fahrzeug: Personenkraftwagen
 Stand: 12.08.1999



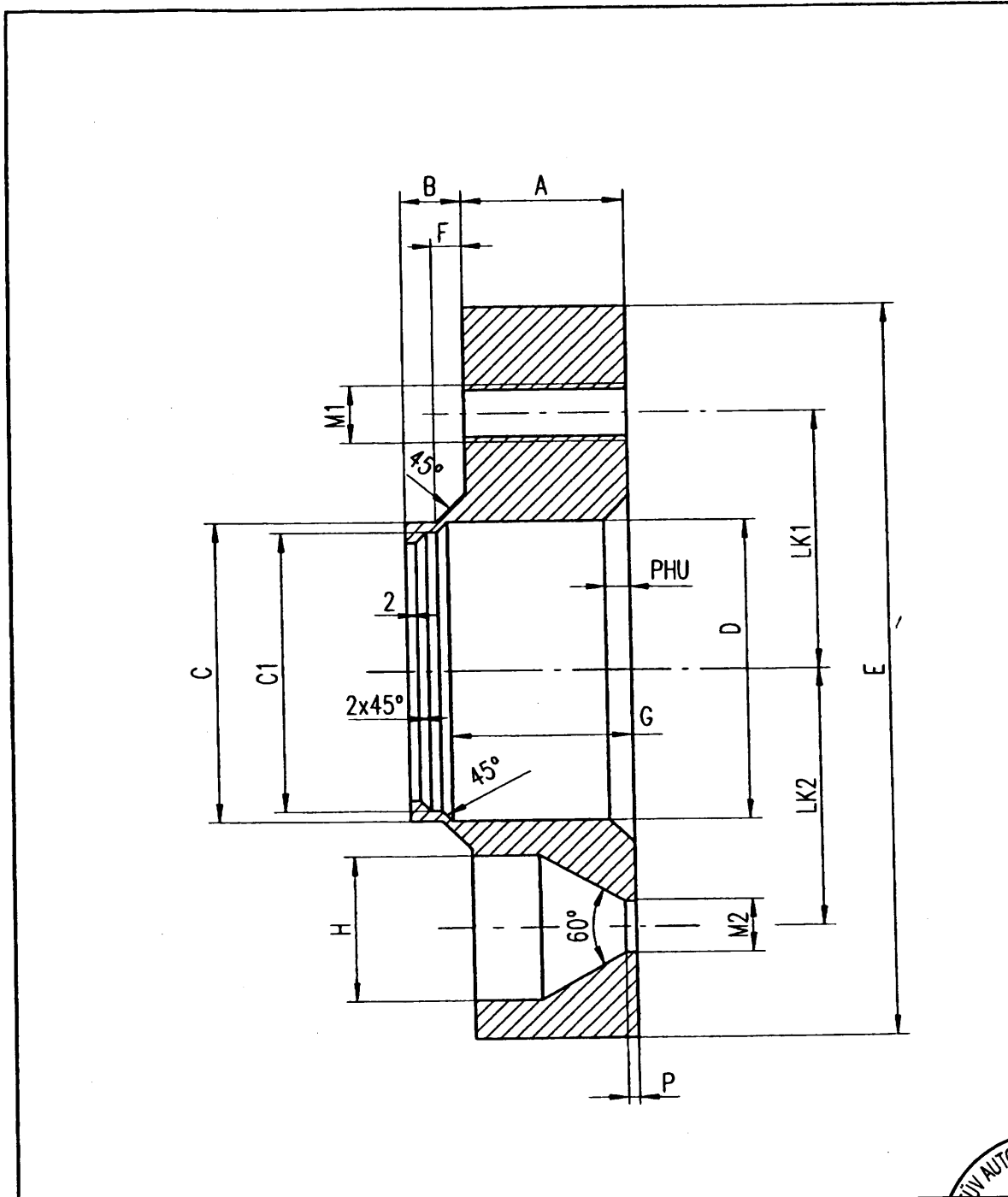
| | | | | | |
|---------------------------|-----|-------------------------------|--|-------------------------|---|
| Art.-Nr. | | Werkstoff: Al Zn Mg Cu 1,5 | | Maßstab: ohne | (Gewicht) |
| | | Datum 04.08.97 | | Zchng.-Nr. DS 3/1/01 | Zeichnung System 3.1 Spurverbreiterung Kegelbund 60° |
| | | Name Strunz | | | |
| A | LK1 | Bearb. | | | Freimaßtoleranz nach DIN 7168 mittel |
| B | LK2 | Gepr. | | | |
| C | M1 | Norm | | | |
| C1 | M2 | | | | |
| D | N1 | | | | |
| E | P | | | | |
| F | PHU | | | | |
| G | | | | | |
| H | | | | | |
| SCC SPECIAL CAR CENTER | | | | Urspr. | Ers. für: |
| | | | | Ers. durch: | Blatt Blätter |



Anlage 2 zu
 Technisches Gutachten 390-0058-99-FBKF
 Nachtrag 1

Fahrzeugteil: Distanzscheibe
 Antragsteller: SCC Team GmbH, D-91154 Roth

Fahrzeug: Personenkraftwagen
 Stand: 12.08.1999



| | | | | | |
|----------|-----|---------------------------|-----------|--|-----------|
| Art.-Nr. | | Werkstoff: Al Cu Mg Pb | | Maßstab: ohne | (Gewicht) |
| | | | | Zchng.-Nr. DS 4/1/01 | |
| A | LK1 | Datum | Name | Grundzeichnung System 4.1 Spurverbreiterung Kegelbund 60° | |
| B | LK2 | Bearb. 04.08.97 | Strunz | | |
| C | M1 | Gepr. | | | |
| C1 | M2 | Norm | | | |
| D | N1 | | | | |
| E | P | SCC | | Freimaßtoleranz nach DIN 7168 | |
| F | PHU | SPECIAL CAR CENTER | | mittel | |
| | | Urspr. | Ers. für: | Ers. durch: | |
| | | | | Blatt | |
| | | | | Blätter | |



**Anlage 1 zu
Technisches Gutachten 390-0058-99-FBK
Nachtrag 1**



Fahrzeugteil: Distanzscheibe
Antragsteller: SCC Team GmbH, D-91154 Roth

Fahrzeug: Personenkraftwagen
Stand: 12.08.1999

| Audi | | | | | | | | | |
|--|--------|-------------------------------------|--------|-----------|--------|----------|--------|--|--|
| Lochkreis 100/4+108/4 | | Gewinde: M12x1,5/S(100/4)+M14x1,5/S | | ML: 57,1 | | | | | |
| Fahrzeug/Verkaufsbezeichnung | | Typ | | ET-Grenze | | | | | |
| Audi 80 | | (100/4) | | 82 | | 31 | | | |
| Audi 80/90, Coupe` und Cabrio | | (100/4) | | 81 | | 27 | | | |
| | | | | 85 | | 9 | | | |
| Audi 80/90, Coupe,Cabrio incl. Quattro u.Avant | | | | 89/89Q/B4 | | 22 | | | |
| Audi 100/200 incl. Avant u. Quattro | | | | 43/44/44Q | | 30 | | | |
| System 1 | | System 2 | | System 3 | | System 4 | | | |
| Scheibe | Kennz. | Scheibe | Kennz. | Scheibe | Kennz. | Scheibe | Kennz. | | |
| 3 mm | 10.270 | 5 mm | 9 | 12.318 | | 20 mm | 13.233 | | |
| 4 mm | 10.272 | 6 mm | J | 12.302 | | 25 mm | 13.105 | | |
| 5 mm | 10.202 | 10 mm | 1 | 12.112 | | 30 mm | 13.106 | | |
| 10 mm | 10.265 | 11 mm | 1 | 12.330 | | 35 mm | 13.107 | | |
| | | 13 mm | 1 | 12.358 | | 50 mm | 13.218 | | |
| | | 16 mm | 1 | 12.113 | | | | | |
| | | 20 mm | 1 | 12.114 | | | | | |
| | | 25 mm | | 12.115 | | | | | |
| | | 30 mm | | 12.116 | | | | | |
| Lochkreis 100/5 | | Gewinde: M14x1,5/S | | ML: 57,1 | | | | | |
| Fahrzeug/Verkaufsbezeichnung | | Typ | | ET-Grenze | | | | | |
| A3 | | | | 8L | | 23 | | | |
| AUDI TT | | | | 8N | | 16 | | | |
| System 1 | | System 2 | | System 3 | | System 4 | | | |
| Scheibe | Kennz. | Scheibe | Kennz. | Scheibe | Kennz. | Scheibe | Kennz. | | |
| 3 mm | 10.225 | 10 mm | 1 | 12.118 | | 20 mm | 13.237 | | |
| 5 mm | 10.205 | 12 mm | 1 | 12.079 | | 25 mm | 13.141 | | |
| 7 mm | 10.274 | 13 mm | 1 | 12.080 | | 30 mm | 13.142 | | |
| 10 mm | 2 | 10.224 | 15 mm | 1 | 12.119 | 35 mm | 13.143 | | |
| | | | 20 mm | | 12.120 | 40 mm | 13.152 | | |
| | | | 25 mm | | 12.121 | 60 mm | 13.251 | | |
| | | | 30 mm | | 12.122 | | | | |
| Lochkreis 112/5 | | Gewinde: M14x1,5/S | | ML: 57,1 | | | | | |
| Fahrzeug/Verkaufsbezeichnung | | Typ | | ET-Grenze | | | | | |
| Urquattro | | | | 85 | | 9 | | | |
| Audi S2 | | | | 89Q | | 22 | | | |
| Audi 100/200 incl. Quattro | | | | 43/44/44Q | | 30 | | | |
| Audi 100 incl. Quattro, Avant u. S4 | | | | C4 | | 22 | | | |
| A4 incl. Quattro u. Avant | | | | B5 | | 30 | | | |
| A6 | | | | 4B | | 30 | | | |
| Audi 100/200 | | | | C4 | | 21 | | | |
| A6 incl. Quattro, Avant, S4 u. S6 | | | | C4 | | 21 | | | |
| A8 | | | | D2 | | 26 | | | |
| V8 | | | | D11 | | 19 | | | |
| System 1 | | System 2 | | System 3 | | System 4 | | | |
| Scheibe | Kennz. | Scheibe | Kennz. | Scheibe | Kennz. | Scheibe | Kennz. | | |
| 3 mm | 10.225 | 10 mm | 1 | 12.118 | | 20 mm | 13.234 | | |
| 5 mm | 10.205 | 15 mm | 1 | 12.119 | | 25 mm | 13.108 | | |
| 7 mm | 10.274 | 20 mm | 1 | 12.120 | | 30 mm | 13.109 | | |
| 10 mm | 2 | 10.224 | 25 mm | 12.121 | | 35 mm | 13.110 | | |
| | | | 30 mm | 12.122 | | 65 mm | 13.232 | | |
| | | | 35 mm | 12.123 | | | | | |

| Audi - Porsche | | | | | | | | | |
|------------------------------|--------|--------------------------|--------|-----------|--------|----------|--------|--|--|
| Lochkreis 130 / 5 | | Gewinde: M14X1,5R/D14,75 | | ML: 73,1 | | | | | |
| Fahrzeug/Verkaufsbezeichnung | | Typ | | ET-Grenze | | | | | |
| RS II , Avant RS | | | | P1 | | 35 | | | |
| System 1 | | System 2 | | System 3 | | System 4 | | | |
| Scheibe | Kennz. | Scheibe | Kennz. | Scheibe | Kennz. | Scheibe | Kennz. | | |
| 5 mm | 10.286 | 10 mm | 12.359 | 15 mm | 14.023 | | | | |
| | | 15 mm | 12.360 | 20 mm | 14.099 | | | | |
| | | | | 25 mm | 14.100 | | | | |
| | | | | 30 mm | 14.101 | | | | |
| | | | | 35 mm | 14.102 | | | | |
| | | | | 40 mm | 14.103 | | | | |

