

Nachtrag 1
TECHNISCHES GUTACHTEN
Nr. 390-0058-99-FBKF

über die Dauerfestigkeit von Distanzscheiben

Antragsteller: SCC Team GmbH
Welserstraße 4
D - 91154 Roth

Art: Distanzscheiben für Personenkraftwagen

Typ: System 2, System 5
System 3, System 4

1. Angaben zum Fahrzeugteil:

1.1 Hersteller:

SCC Team GmbH
Welserstr. 4
D - 91154 Roth

1.2 Art:

System 2:
Distanzscheiben (Beilagscheiben) für
Personenkraftwagen mit Zentrierbund

System 5:
Distanzscheiben (Beilagscheiben) für
Personenkraftwagen ohne Zentrierbund

System 3:
Distanzscheiben (entkoppeltes System) für
Personenkraftwagen mit bzw. ohne
Mittenzentrierung mit eingepreßten Rändelbolzen

System 4:
Distanzscheiben (entkoppeltes System) für
Personenkraftwagen mit bzw. ohne
Mittenzentrierung mit Gewindebohrung

1.3 Kennzeichnung:

Typ und Schriftzug auf den zylindrischen Flächen
(außen) eingepreßt bzw. aufgedruckt.

1.4 Befestigung:

System 2, System 5:
Die Räder werden mit in Verbindung mit den Distanzscheiben geeigneten
Radschrauben bzw. Radmuttern an den Radflansch des Fahrzeuges angeschraubt.

System 3, System 4:
Die Distanzscheiben werden mit geeigneten Radschrauben bzw. Radmuttern an den
Radflansch des Fahrzeuges angeschraubt.
Die Räder werden mit geeigneten Radmuttern (System 3) bzw. Radschrauben
(System 4) mit den Distanzscheiben verschraubt.

Anzahl tragender Windungen der Befestigungen:

Gewinde	tragende Gewindelänge	Umdrehungen
M12 x 1,5	9,8 mm	6,5
M12 x 1,25	10,0 mm	8,0
M14 x 1,5	11,3 mm	7,5

Festigkeitsklasse mindestens 8.8.

1.5 Abmessungen in mm:

Typ	Dicke	Lochkreisdurchmesser	Lochzahl	Mittenbohrung
System 2	5 - 30	95,25 - 130	4	52,1 - 84,1
		98 - 130	5	
System 5	3 - 40	95,25 - 130	4	52,1 - 117,1
		98 - 165,1	5	
		139,7	6	
System 3	15 - 60	95,25 - 130	4	52,1 - 113,1
		98 - 165,1	5	
		139,7	6	
System 4	20 - 60	95,25 - 130	4	52,1 - 84,1
		98 - 130	5	

1.6 Werkstoff:

System 2, System 4, System 5: Al Cu Mg Pb
System 3: Al Zn Mg Cu 1.5

2. Prüfungen:

Die Dauerfestigkeitsprüfung wurde auf einem Biegeumlaufprüfstand durchgeführt, wobei die für den jeweiligen Lochkreis bzw. das Fahrzeuges maximal zu erwartende Radlast zugrunde gelegt wurde.

Weitere Distanzscheiben wurden auf einer geeigneten Strecke in Anlehnung an das VdTÜV-Merkblatt 751 „Begutachtung von baulichen Veränderungen an PKW unter besonderer Berücksichtigung der Betriebsfestigkeit“ untersucht.

Nach Ablauf der erforderlichen Mindestlastspielzahlen wurde kein Anriß festgestellt.

Ein Abfall der zugrunde gelegten Anzugsmomente der Befestigungsteile war nicht gegeben.

Prüflast:

Lochzahl	max. Prüflast (kg)
4	625
5	900
6	900

Bei der anschließenden Überprüfung auf Anrisse mittels Farbeindring-Prüfverfahren konnten keine Beanstandungen festgestellt werden.

Das Korrosionsverhalten der Distanzscheiben wurde durch einen Salzsprühtest nach DIN 50021 untersucht, wobei kein negatives Ergebnis bezüglich der Festigkeit festgestellt wurde.

Die Maße wurden mittels einer 3D-Meßmaschine nachgeprüft. Die nachgeprüften Muster stimmten in den wesentlichsten Punkten mit den Herstellerangaben überein.

3. Verwendungsbereich:

Die Distanzscheiben sind geeignet zum paarweisen Anbau an Personenkraftwagen.
siehe Anlage 1

4. Auflagen und Hinweise:

- 4.1 Grundsätzlich dürfen nur Fahrzeuge umgebaut werden, die sich in technisch einwandfreiem Allgemeinzustand befinden.
- 4.2 Die Zulässigkeit der Spurverbreiterung für das betreffende Fahrzeug und die verwendete Rad/Reifen-Kombination ist mit einem geeignetem Teilegutachten nachzuweisen bzw. muß im Rahmen eine Begutachtung nach §21 StVZO untersucht werden. Der Untersuchungsumfang soll sich an den Kriterien des VdTÜV-Merkblattes 751 „Begutachtung von baulichen Veränderungen an PKW und PKW-Kombi unter besonderer Berücksichtigung der Betriebsfestigkeit“ orientieren.
Insbesondere ist auf Spurweitenänderung über 2% zu achten.
- 4.3 Die in der Anlage 1 angegebenen Einpreßtiefungrenzen beeinhaltend das absolute Grenzmaß von: Einpreßtiefe des Rades minus Breite der Distanzscheibe. Eine Vergrößerung der Spurweite des Fahrzeuges über das angegebene ET-Grenzmaß ist nicht zulässig bzw. ist durch geeignete Gutachten oder Prüfberichte nachzuweisen. Dabei ist die Auflage 4.2 zu beachten.
- 4.4 Der vorgesehene Bereich des Anzugsmomentes laut Fahrzeugherstellangaben ist streng zu beachten.
Die maximalen Prüflasten dürfen nicht überschritten werden.
Die Betriebsfestigkeit der Distanzscheibe kann bei Nichteinhaltung beeinträchtigt sein.
- 4.5 Der Anbau muß mit den serienmäßigen Gegebenheiten sinnfällig übereinstimmen. Insbesondere sind die Art der Befestigung und Zentrierung, der Lochkreisdurchmesser, die Anzahl der tragenden Gewindegänge und die Anschraubfläche zu vergleichen.
- 4.6 Bei Fahrzeugen mit vorhandener Mittenzentrierung ist auf ausreichende Mittenzentrierung der Distanzscheiben und Räder ist zu achten.
- 4.7 Es muß eine ausreichende Freigängigkeit der Distanzscheibe bzw. der verwendeten Rad-/Reifenkombination zu Brems- (3 mm) bzw. Fahrwerkteilen (5 mm) gegeben sein.
- 4.8 Die Befestigung, insbesondere die Anzahl der tragenden Windungen bzw. Umdrehungen sind gemäß Tabelle unter Pkt. 1.4 zu überprüfen. Dabei muß das verwendete Rad plan an der Distanzscheibe anliegen.
- 4.9 Grundsätzlich ist jede Lochkreisvariation möglich sofern die Lochzahl gleich bleibt, wie z.B.: Fahrzeugseitig 100/5, Radseitig 130/5

4.10. Dieses Technische Gutachten ist nur zur Verwendung durch die **Firma SCC Team GmbH, 91154 Roth** bestimmt. Es ist nur gültig mit Firmenstempel / und Unterschrift.

4.11 Beim System 4 sind zusätzlich die Auflagen und Hinweise im Technischen Gutachten Nr. 366-0640-98-MURD vom 14.07.1998, TÜV Automotive GmbH, zu beachten.

5. Hinweise für den Halter/Fahrzeugführer:

- 5.1 Nach dem Umbau erlischt die Betriebserlaubnis Ihres Fahrzeuges. Das Fahrzeug ist unverzüglich einem amtlich anerkannten Sachverständigen oder Prüfer (TÜV) vorzustellen.
- 5.2 Eine erneute Betriebserlaubnis ist nach §21 StVZO bei der Verwaltungsbehörde (Zulassungsstelle) zu beantragen.
- 5.3 Bei der Befestigung der Distanzscheiben und der Räder sind evtl. entstandene Korrosionsrückstände an der Fahrzeugnabe und Radanschlußfläche zu entfernen, um die sichere Befestigung zu gewährleisten.
- 5.4 Evtl. vorhandene Zentrierstifte sind zu entfernen.
- 5.5 Die Verwendung der Distanzscheiben mit Stahlfelgen ist nicht zulässig.

6. Zusammenfassung:

Die in diesem Technischen Gutachten beschriebenen Distanzscheiben entsprechen festigkeitsmäßig den bei verkehrsüblicher Nutzung zu erwartenden Beanspruchungen.

Der Gutachteninhaber muß eine gleichmäßige, reihenweise Fertigung der Distanzscheiben gewährleisten.

Eine Begutachtung nach §21 StVZO ist erforderlich.

Gegen die Erteilung von Einzelbetriebserlaubnissen nach §21 StVZO werden keine Einwände erhoben.

Der Gutachteninhaber hat dafür zu sorgen, daß dieser Prüfbericht mit den Anlagen durch Nachtrag ergänzt wird, sofern sich die im Verwendungsbereich aufgeführten Fahrzeuge in Teilen ändern, welche die Verwendung der Umrüstung beeinträchtigen können.

Die Bezieher der Umrüstung müssen (z.B. durch eine mitzuliefernde Anbauanweisung) auf die Auflagen, die Anlagen sowie auf die Befestigungsart und die erforderlichen Anzugsmomente der Radschrauben bzw. -mutter, welche zu verwenden sind, hingewiesen werden.

Fahrzeugteil: Distanzscheibe
Antragsteller: SCC Team GmbH, D-91154 Roth

Fahrzeug: Personenkraftwagen
Stand: 12.08.1999

Seite: 6 von 6

7. Gültigkeitsdauer:



Das vorliegende Technische Gutachten verliert seine Gültigkeit, wenn sich durch den Anbau der Distanzscheiben berührte Bauvorschriften der StVZO ändern oder an den Fahrzeugen Änderungen eintreten, die die vorgenannten Begutachtungspunkte beeinflussen.

8. Anlagen:

Anlage 1: Kennzeichnungen

Anlage 2: Zeichnungen:

System 2:	Blatt 1	vom 04.08.1997
System 5:	Blatt 2	vom 04.08.1997
System 3:	Blatt 3	vom 04.08.1997
System 4:	Blatt 4	vom 04.08.1997

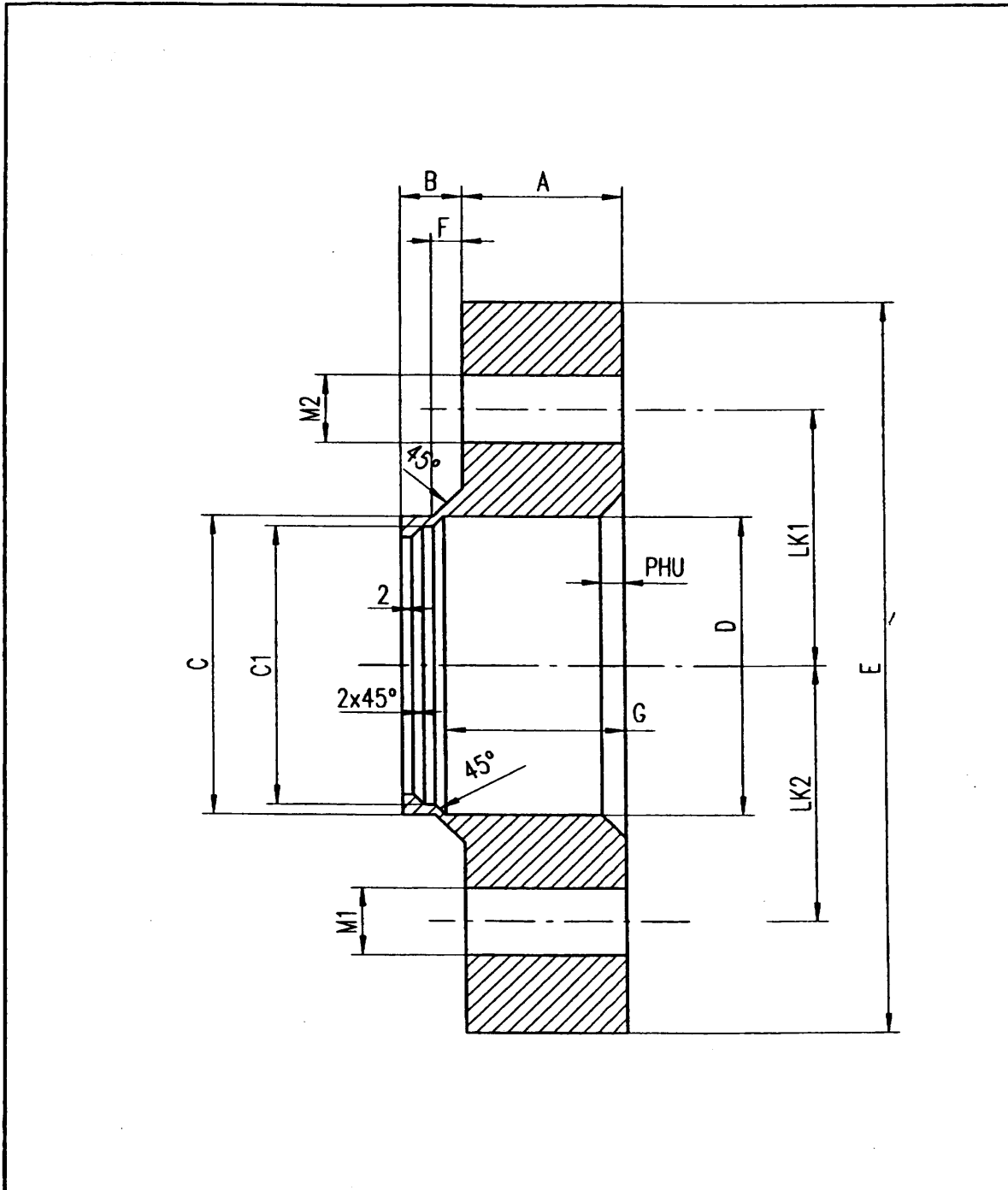



S. Elbert
Sachverständiger
München, 12.08.1999- et-fue

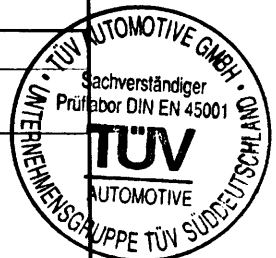
Anlage 2 zu
 Technisches Gutachten 390-0058-99-FBKF
 Nachtrag 1

Fahrzeugteil: Distanzscheibe
 Antragsteller: SCC Team GmbH, D-91154 Roth

Fahrzeug: Personenkraftwagen
 Stand: 12.08.1999



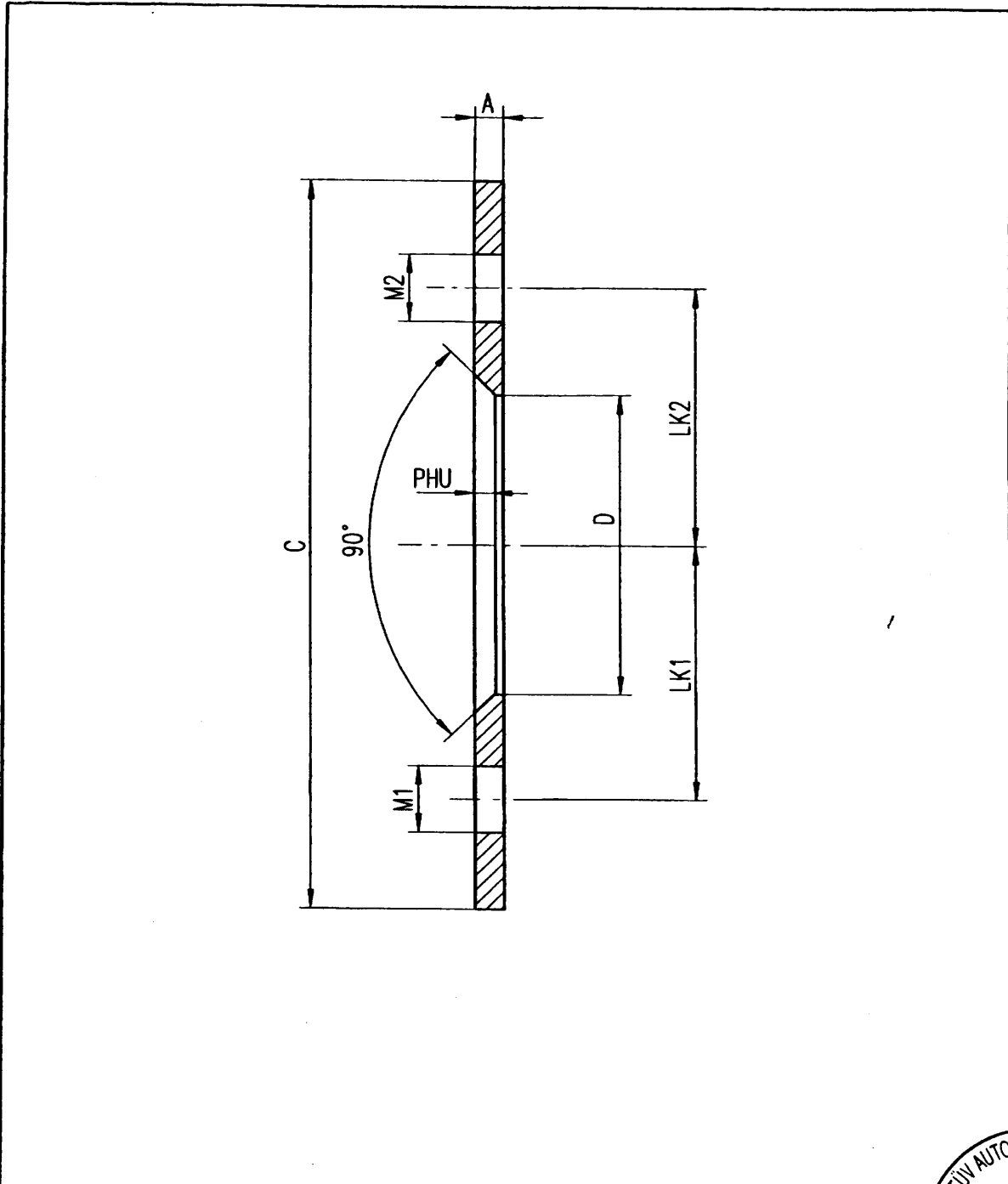
Art.-Nr.		Werkstoff: Al Cu Mg Pb		Maßstab: ohne	(Gewicht)
				Zchg.-Nr. DS 2/1/01	
A	LK1	Datum	Name	Grundzeichnung System 2.1	
B	LK2	Bearb. 04.08.97	Strunz	Spurverbreiterung	
C	M1	Gepr.			
C1	M2	Norm			
D	N1				
E	P	SCC		Freimaßtoleranz nach DIN 7168	
F	PHU	SPECIAL CAR CENTER		mittel	
G				Blatt	
H		Urspr.		Ers. für:	Ers. durch:



**Anlage 2 zu
Technisches Gutachten 390-0058-99-FBKF
Nachtrag 1**

Fahrzeugteil: Distanzscheibe
Antragsteller: SCC Team GmbH, D-91154 Roth

Fahrzeug: Personenkraftwagen
Stand: 12.08.1999



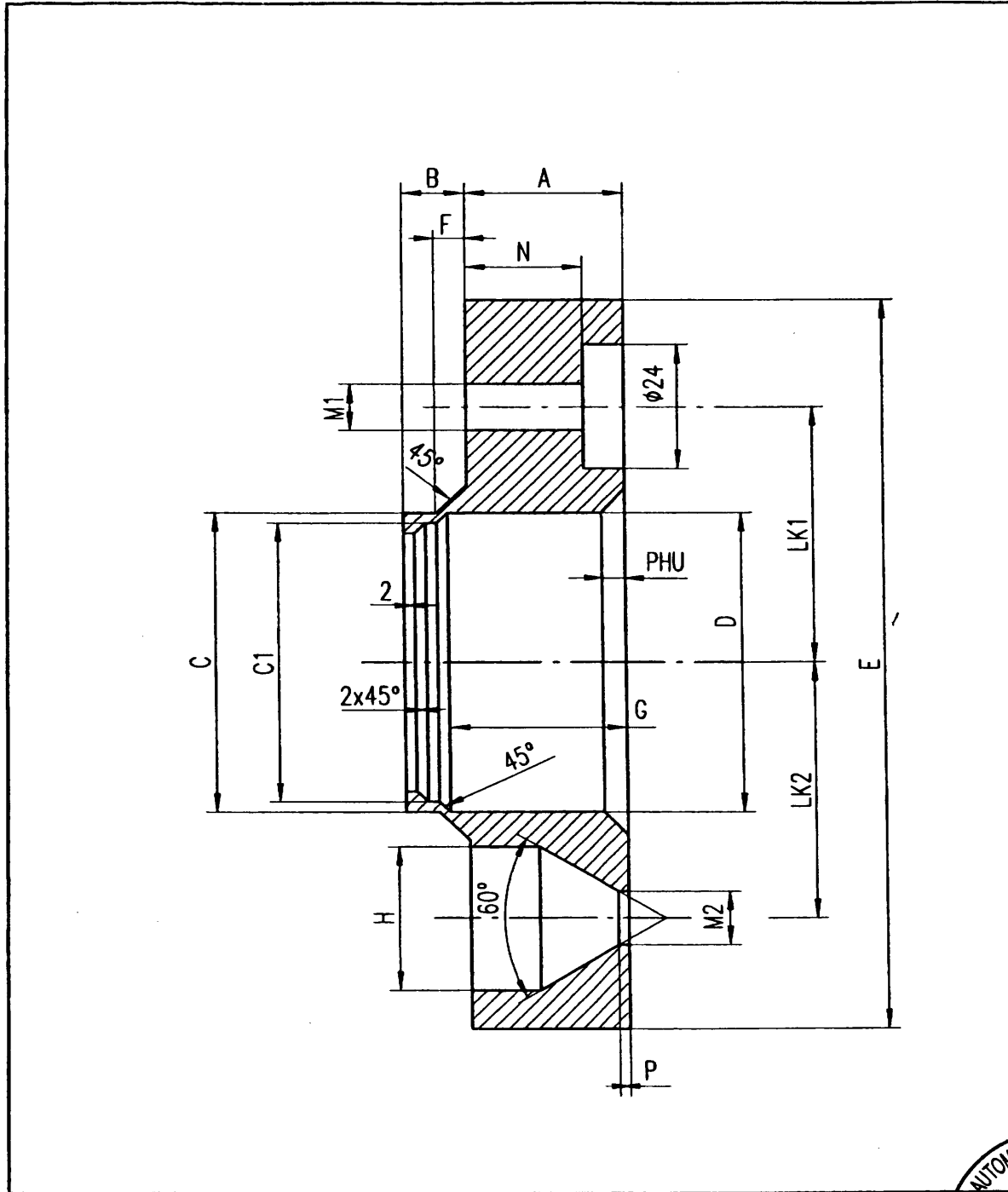
Art.-Nr.		Werkstoff: Al Cu Mg Pb		Maßstab: ohne	(Gewicht)
				Zchng.-Nr. DS 5/1/01	
A	LK1	Datum	Name	Grundzeichnung System 5.1 Spurverbreiterung ohne Mittenzentrierung	
B	LK2	Bearb. 04.08.97	Strunz		
C	M1	Gepr.			
C1	M2	Norm			
D	N1	SCC SPECIAL CAR CENTER		Freimaßtoleranz nach DIN 7168	Blatt
E	P			mittel	
F	PHU				
G		Urspr.	Ers. für:	Ers. durch:	Blätter
H					



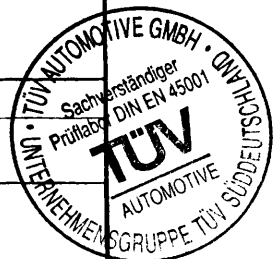
Anlage 2 zu
 Technisches Gutachten 390-0058-99-FBKF
 Nachtrag 1

Fahrzeugteil: Distanzscheibe
 Antragsteller: SCC Team GmbH, D-91154 Roth

Fahrzeug: Personenkraftwagen
 Stand: 12.08.1999



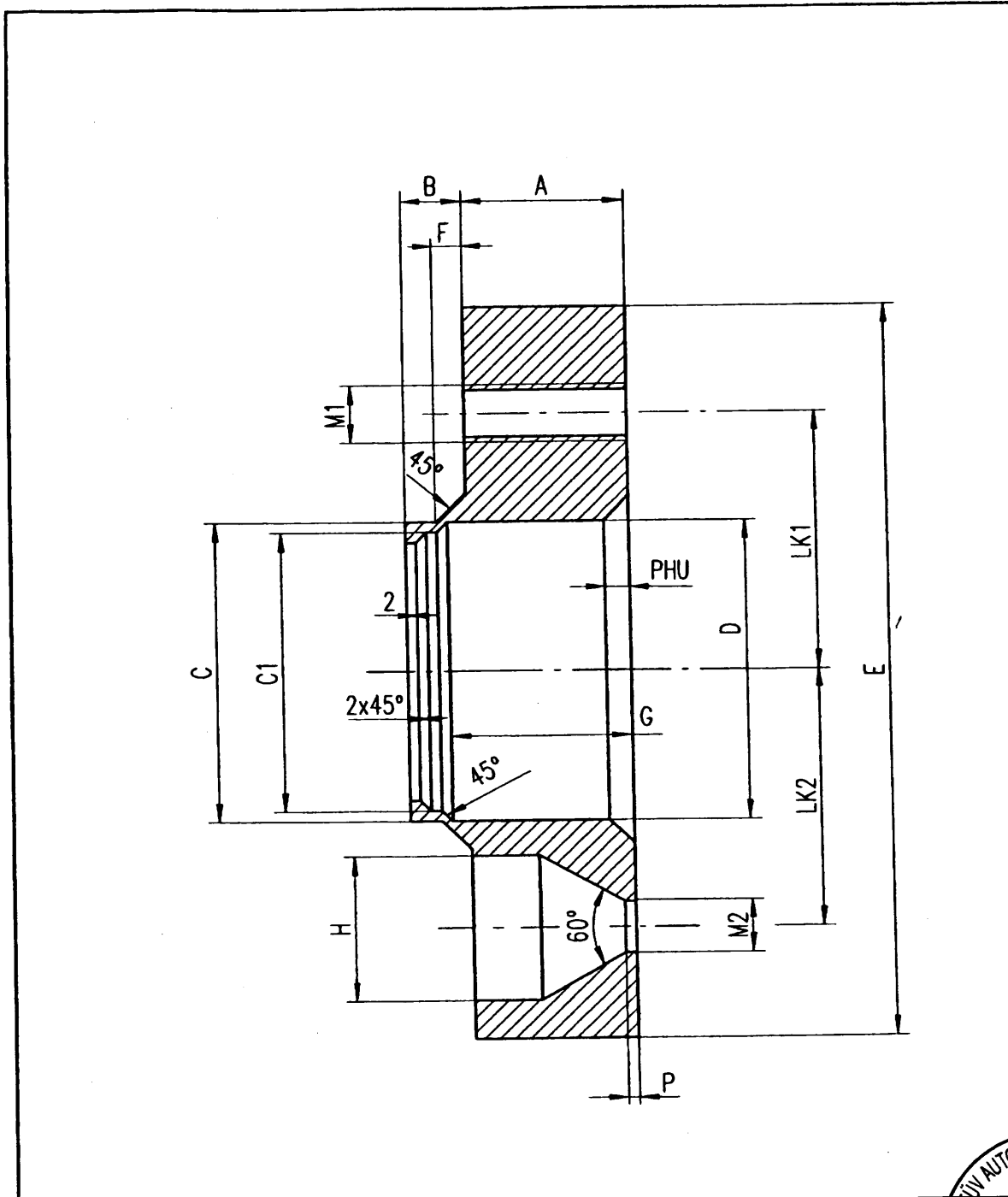
Art.-Nr.		Werkstoff: Al Zn Mg Cu 1,5		Maßstab: ohne	(Gewicht)
		Al Zn Mg Cu 1,5		Zchg.-Nr. DS 3/1/01	
A	LK1		Datum	Zeichnung System 3.1	
B	LK2	Bearb.	04.08.97	Spurverbreiterung Kegelbund 60°	
C	M1	Gepr.			
C1	M2	Norm			
D	N1				
E	P				
F	PHU	SCC		Freimaßtoleranz nach DIN 7168	
G		SPECIAL CAR CENTER		mittel	
H		Urspr.	Ers. für:	Ers. durch:	Blatt Blätter



Anlage 2 zu
 Technisches Gutachten 390-0058-99-FBKF
 Nachtrag 1

Fahrzeugteil: Distanzscheibe
 Antragsteller: SCC Team GmbH, D-91154 Roth

Fahrzeug: Personenkraftwagen
 Stand: 12.08.1999



Art.-Nr.		Werkstoff: Al Cu Mg Pb		Maßstab: ohne	(Gewicht)
				Zchng.-Nr. DS 4/1/01	
A	LK1	Datum	Name	Grundzeichnung System 4.1 Spurverbreiterung Kegelbund 60°	
B	LK2	Bearb. 04.08.97	Strunz		
C	M1	Gepr.			
C1	M2	Norm			
D	N1				
E	P	SCC SPECIAL CAR CENTER		Freimaßtoleranz nach DIN 7168 mittel	
F	PHU			Urspr.	Ers. für:



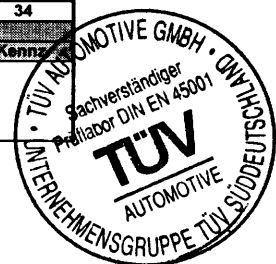
**Anlage 1 zu
Technisches Gutachten 390-0058-99-FBKF
Nachtrag 1**

Fahrzeugteil: Distanzscheibe
Antragsteller: SCC Team GmbH, D-91154 Roth

Fahrzeug: Personenkraftwagen
Stand: 12.08.1999



Opel									
Lochkreis 100/4		Gewinde: M12x1,5/S		ML: 56,6					
Fahrzeug/Verkaufsbezeichnung		Typ		ET-Grenze					
Corsa		CORSA-A/A-CC		32					
		CORSA-B/S93		34					
Tigra		S93COUPE		32					
Combo		ComboB-PkW/LFW		34					
Kadett		D/E-CC		34					
Astra incl. Club u. Cabrio		ASTRA-F/CC-CARAVAN		31					
Astra incl. Cabrio		T92/Kombi		34					
Astra incl. Kombi		T98/T98 Kombi		20					
Ascona		C/C-CC		34					
Vectra		VECTRA-A/A-AX-CC		34					
		J96/Kombi		24					
Calibra		A		34					
System 1		System 2		System 3		System 4			
Scheibe	Kennz.	Scheibe	Kennz.	Scheibe	Kennz.	Scheibe	Kennz.	Scheibe	Kennz.
3 mm	10.284	7 mm	12.242			20 mm	13.236		
5 mm	10.214	10 mm	12.174			25 mm	13.135		
10 mm	10.278	15 mm	12.175			30 mm	13.136		
		20 mm	12.176			35 mm	13.137		
		25 mm	12.177			40 mm	13.045		
						50 mm	13.214		
Lochkreis 100/4		Gewinde: M12x1,5R/D14,2		ML: 57,1					
Fahrzeug/Verkaufsbezeichnung		Typ		ET-Grenze					
Manta		A+B		15					
		B-CC		22					
Ascona		A+B		34					
Kadett incl. Caravan u. City		KADETT-C/COUPE-LI-CITY		34					
GT		alle		13					
System 1		System 2		System 3		System 4			
Scheibe	Kennz.	Scheibe	Kennz.	Scheibe	Kennz.	Scheibe	Kennz.	Scheibe	Kennz.
3 mm	10.270	5 mm	12.318	20 mm	D 14.047	20 mm	E 13.231		
4 mm	10.272	6 mm	12.302	25 mm	D 14.048	25 mm	E 13.114		
5 mm	10.202	10 mm	12.112	30 mm	D 14.049	30 mm	E 13.115		
10 mm	L,2 10.265	11 mm	12.330	35 mm	D 14.050	35 mm	E 13.116		
		13 mm	12.358	40 mm	D 14.051	40 mm	E 13.225		
		15 mm	12.113	45 mm	D 14.052	45 mm	E 13.226		
		20 mm	12.114	50 mm	D 14.053	50 mm	E 13.227		
		25 mm	12.115			55 mm	E 13.244		
		30 mm	12.116			60 mm	E 13.245		
						65 mm	E 13.246		
Lochkreis 115/5		Gewinde: M12x1,5R/D		ML: 70,3					
Fahrzeug/Verkaufsbezeichnung		Typ		ET-Grenze					
Sintra		GM 200-GME		37					
System 1		System 2		System 3		System 4			
Kennz.	Kennz.	Kennz.	Kennz.	Kennz.	Kennz.	Kennz.	Kennz.	Kennz.	Kennz.
5 mm	10.103			20 mm	14.215				
				25 mm	14.216				
				30 mm	14.217				
				35 mm	14.218				
Lochkreis 110/5		Gewinde: M12x1,5/S		ML: 65,1					
Fahrzeug/Verkaufsbezeichnung		Typ		ET-Grenze					
Astra incl. Kombi		T98/T98 Kombi		20					
Vectra		VECTRA-A/A-AX-CC		34					
Vectra/Vectra Coupe		J96/Kombi		24					
Calibra/Vectra		VECTRA-A/A-AX-CC		34					
Omega incl. Caravan		A+B/V94/Kombi		18					
Senator		B		18					
System 1		System 2		System 3		System 4			
Kennz.	Kennz.	Kennz.	Kennz.	Kennz.	Kennz.	Kennz.	Kennz.	Kennz.	Kennz.
3 mm	10.289	10 mm	12.180			20 mm	13.007		
5 mm	10.218	15 mm	12.181			23 mm	13.008		
10 mm	2 10.228	20 mm	12.182			25 mm	13.138		
		23 mm	12.331			30 mm	13.139		
		25 mm	12.183			35 mm	13.140		
		30 mm	12.184			40 mm	13.230		
Lochkreis 120/5		Gewinde: M12x1,25R/D12,85		ML: 69,6					
Fahrzeug/Verkaufsbezeichnung		Typ		ET-Grenze					
Senator/Monza		Senator-A/Monza-A		34					
System 1		System 2		System 3		System 4			
Kennz.	Kennz.	Kennz.	Kennz.	Kennz.	Kennz.	Kennz.	Kennz.	Kennz.	Kennz.
5 mm	10.283	10 mm	12.326	20 mm	14.253				
		15 mm	12.327	25 mm	14.254				
		20 mm	12.328	30 mm	14.031				
		25 mm	12.329	35 mm	14.028				



**Anlage 1 zu
Technisches Gutachten 390-0058-99-FBKF
Nachtrag 1**



Fahrzeugteil: Distanzscheibe
Antragsteller: SCC Team GmbH, D-91154 Roth

Fahrzeug: Personenkraftwagen
Stand: 12.08.1999

Opel									
Lochkreis 139,7/6		Gewinde: M12x1,25R/D12,85		ML: 110,5					
Fahrzeugvertriebsbezeichnung		Typ		ET-Granz					
Frontera + Sport		Frontera		-30					
Monterey		Monterey		15					
Campo S		Campo		15					
System 1		System 2		System 3		System 4			
Scheibe	Kennz.	Scheibe	Kennz.	Scheibe	Kennz.	Scheibe	Kennz.		
5 mm	10.248			20 mm	14.007				
10 mm	10.249			25 mm	14.008				
15 mm	10.250			30 mm	14.009				
20 mm	10.251			35 mm	14.010				
25 mm	10.233			40mm	14.011				
30 mm	10.234								

