

**Nachtrag 1**  
**TECHNISCHES GUTACHTEN**  
**Nr. 390-0058-99-FBKF**

über die Dauerfestigkeit von Distanzscheiben

**Antragsteller:** SCC Team GmbH  
Welserstraße 4  
D - 91154 Roth

**Art:** Distanzscheiben für Personenkraftwagen

**Typ:** System 2, System 5  
System 3, System 4

## 1. Angaben zum Fahrzeugteil:

### 1.1 Hersteller:

SCC Team GmbH  
Welserstr. 4  
D - 91154 Roth

### 1.2 Art:

System 2:  
Distanzscheiben (Beilagscheiben) für  
Personenkraftwagen mit Zentrierbund

System 5:  
Distanzscheiben (Beilagscheiben) für  
Personenkraftwagen ohne Zentrierbund

System 3:  
Distanzscheiben (entkoppeltes System) für  
Personenkraftwagen mit bzw. ohne  
Mittenzentrierung mit eingepreßten Rändelbolzen

System 4:  
Distanzscheiben (entkoppeltes System) für  
Personenkraftwagen mit bzw. ohne  
Mittenzentrierung mit Gewindebohrung

### 1.3 Kennzeichnung:

Typ und Schriftzug auf den zylindrischen Flächen  
(außen) eingepreßt bzw. aufgedruckt.

### 1.4 Befestigung:

System 2, System 5:  
Die Räder werden mit in Verbindung mit den Distanzscheiben geeigneten  
Radschrauben bzw. Radmuttern an den Radflansch des Fahrzeuges angeschraubt.

System 3, System 4:  
Die Distanzscheiben werden mit geeigneten Radschrauben bzw. Radmuttern an den  
Radflansch des Fahrzeuges angeschraubt.  
Die Räder werden mit geeigneten Radmuttern (System 3) bzw. Radschrauben  
(System 4) mit den Distanzscheiben verschraubt.

Anzahl tragender Windungen der Befestigungen:

<b>Gewinde</b>	<b>tragende Gewindelänge</b>	<b>Umdrehungen</b>
M12 x 1,5	9,8 mm	6,5
M12 x 1,25	10,0 mm	8,0
M14 x 1,5	11,3 mm	7,5

Festigkeitsklasse mindestens 8.8.

### 1.5 Abmessungen in mm:

Typ	Dicke	Lochkreisdurchmesser	Lochzahl	Mittenbohrung
<b>System 2</b>	<b>5 - 30</b>	<b>95,25 - 130</b>	<b>4</b>	<b>52,1 - 84,1</b>
		<b>98 - 130</b>	<b>5</b>	
<b>System 5</b>	<b>3 - 40</b>	<b>95,25 - 130</b>	<b>4</b>	<b>52,1 - 117,1</b>
		<b>98 - 165,1</b>	<b>5</b>	
		<b>139,7</b>	<b>6</b>	
<b>System 3</b>	<b>15 - 60</b>	<b>95,25 - 130</b>	<b>4</b>	<b>52,1 - 113,1</b>
		<b>98 - 165,1</b>	<b>5</b>	
		<b>139,7</b>	<b>6</b>	
<b>System 4</b>	<b>20 - 60</b>	<b>95,25 - 130</b>	<b>4</b>	<b>52,1 - 84,1</b>
		<b>98 - 130</b>	<b>5</b>	

**1.6 Werkstoff:** System 2, System 4, System 5: Al Cu Mg Pb  
System 3: Al Zn Mg Cu 1.5

## 2. Prüfungen:

Die Dauerfestigkeitsprüfung wurde auf einem Biegeumlaufprüfstand durchgeführt, wobei die für den jeweiligen Lochkreis bzw. das Fahrzeuges maximal zu erwartende Radlast zugrunde gelegt wurde.

Weitere Distanzscheiben wurden auf einer geeigneten Strecke in Anlehnung an das VdTÜV-Merkblatt 751 „ Begutachtung von baulichen Veränderungen an PKW unter besonderer Berücksichtigung der Betriebsfestigkeit “ untersucht.

Nach Ablauf der erforderlichen Mindestlastspielzahlen wurde kein Anriß festgestellt.

Ein Abfall der zugrunde gelegten Anzugsmomente der Befestigungsteile war nicht gegeben.

Prüflast:

Lochzahl	max. Prüflast (kg)
4	625
5	900
6	900

Bei der anschließenden Überprüfung auf Anrisse mittels Farbeindring-Prüfverfahren konnten keine Beanstandungen festgestellt werden.

Das Korrosionsverhalten der Distanzscheiben wurde durch einen Salzsprühtest nach DIN 50021 untersucht, wobei kein negatives Ergebnis bezüglich der Festigkeit festgestellt wurde.

Die Maße wurden mittels einer 3D-Meßmaschine nachgeprüft. Die nachgeprüften Muster stimmten in den wesentlichsten Punkten mit den Herstellerangaben überein.

### **3. Verwendungsbereich:**

Die Distanzscheiben sind geeignet zum paarweisen Anbau an Personenkraftwagen.  
siehe Anlage 1

### **4. Auflagen und Hinweise:**

- 4.1 Grundsätzlich dürfen nur Fahrzeuge umgebaut werden, die sich in technisch einwandfreiem Allgemeinzustand befinden.
- 4.2 Die Zulässigkeit der Spurverbreiterung für das betreffende Fahrzeug und die verwendete Rad/Reifen-Kombination ist mit einem geeignetem Teilegutachten nachzuweisen bzw. muß im Rahmen eine Begutachtung nach §21 StVZO untersucht werden. Der Untersuchungsumfang soll sich an den Kriterien des VdTÜV-Merkblattes 751 „Begutachtung von baulichen Veränderungen an PKW und PKW-Kombi unter besonderer Berücksichtigung der Betriebsfestigkeit“ orientieren.  
**Insbesondere ist auf Spurweitenänderung über 2% zu achten.**
- 4.3 Die in der Anlage 1 angegebenen Einpreßtiefgrenzen beeinhaltend das absolute Grenzmaß von: Einpreßtiefe des Rades minus Breite der Distanzscheibe. Eine Vergrößerung der Spurweite des Fahrzeuges über das angegebene ET-Grenzmaß ist nicht zulässig bzw. ist durch geeignete Gutachten oder Prüfberichte nachzuweisen. Dabei ist die Auflage 4.2 zu beachten.
- 4.4 Der vorgesehene Bereich des Anzugsmomentes laut Fahrzeugherstellangaben ist streng zu beachten.  
Die maximalen Prüflasten dürfen nicht überschritten werden.  
Die Betriebsfestigkeit der Distanzscheibe kann bei Nichteinhaltung beeinträchtigt sein.
- 4.5 Der Anbau muß mit den serienmäßigen Gegebenheiten sinnfällig übereinstimmen. Insbesondere sind die Art der Befestigung und Zentrierung, der Lochkreisdurchmesser, die Anzahl der tragenden Gewindegänge und die Anschraubfläche zu vergleichen.
- 4.6 Bei Fahrzeugen mit vorhandener Mittenzentrierung ist auf ausreichende Mittenzentrierung der Distanzscheiben und Räder ist zu achten.
- 4.7 Es muß eine ausreichende Freigängigkeit der Distanzscheibe bzw. der verwendeten Rad-/Reifenkombination zu Brems- (3 mm) bzw. Fahrwerkteilen (5 mm) gegeben sein.
- 4.8 Die Befestigung, insbesondere die Anzahl der tragenden Windungen bzw. Umdrehungen sind gemäß Tabelle unter Pkt. 1.4 zu überprüfen. Dabei muß das verwendete Rad plan an der Distanzscheibe anliegen.
- 4.9 Grundsätzlich ist jede Lochkreisvariation möglich sofern die Lochzahl gleich bleibt, wie z.B.: Fahrzeugseitig 100/5, Radseitig 130/5

4.10. Dieses Technische Gutachten ist nur zur Verwendung durch die **Firma SCC Team GmbH, 91154 Roth** bestimmt. Es ist nur gültig mit Firmenstempel / und Unterschrift.

4.11 Beim System 4 sind zusätzlich die Auflagen und Hinweise im Technischen Gutachten Nr. 366-0640-98-MURD vom 14.07.1998, TÜV Automotive GmbH, zu beachten.

## **5. Hinweise für den Halter/Fahrzeugführer:**

- 5.1 Nach dem Umbau erlischt die Betriebserlaubnis Ihres Fahrzeuges. Das Fahrzeug ist unverzüglich einem amtlich anerkannten Sachverständigen oder Prüfer (TÜV) vorzustellen.
- 5.2 Eine erneute Betriebserlaubnis ist nach §21 StVZO bei der Verwaltungsbehörde (Zulassungsstelle) zu beantragen.
- 5.3 Bei der Befestigung der Distanzscheiben und der Räder sind evtl. entstandene Korrosionsrückstände an der Fahrzeugnabe und Radanschlußfläche zu entfernen, um die sichere Befestigung zu gewährleisten.
- 5.4 Evtl. vorhandene Zentrierstifte sind zu entfernen.
- 5.5 Die Verwendung der Distanzscheiben mit Stahlfelgen ist nicht zulässig.

## **6. Zusammenfassung:**

Die in diesem Technischen Gutachten beschriebenen Distanzscheiben entsprechen festigkeitsmäßig den bei verkehrsüblicher Nutzung zu erwartenden Beanspruchungen.

Der Gutachteninhaber muß eine gleichmäßige, reihenweise Fertigung der Distanzscheiben gewährleisten.

Eine Begutachtung nach §21 StVZO ist erforderlich.

Gegen die Erteilung von Einzelbetriebserlaubnissen nach §21 StVZO werden keine Einwände erhoben.

Der Gutachteninhaber hat dafür zu sorgen, daß dieser Prüfbericht mit den Anlagen durch Nachtrag ergänzt wird, sofern sich die im Verwendungsbereich aufgeführten Fahrzeuge in Teilen ändern, welche die Verwendung der Umrüstung beeinträchtigen können.

Die Bezieher der Umrüstung müssen (z.B. durch eine mitzuliefernde Anbauanweisung) auf die Auflagen, die Anlagen sowie auf die Befestigungsart und die erforderlichen Anzugsmomente der Radschrauben bzw. -mutter, welche zu verwenden sind, hingewiesen werden.

Fahrzeugteil: Distanzscheibe  
Antragsteller: SCC Team GmbH, D-91154 Roth

Fahrzeug: Personenkraftwagen  
Stand: 12.08.1999

Seite: 6 von 6

## **7. Gültigkeitsdauer:**



Das vorliegende Technische Gutachten verliert seine Gültigkeit, wenn sich durch den Anbau der Distanzscheiben berührte Bauvorschriften der StVZO ändern oder an den Fahrzeugen Änderungen eintreten, die die vorgenannten Begutachtungspunkte beeinflussen.

## **8. Anlagen:**

Anlage 1: Kennzeichnungen

Anlage 2: Zeichnungen:

System 2:	Blatt 1	vom 04.08.1997
System 5:	Blatt 2	vom 04.08.1997
System 3:	Blatt 3	vom 04.08.1997
System 4:	Blatt 4	vom 04.08.1997

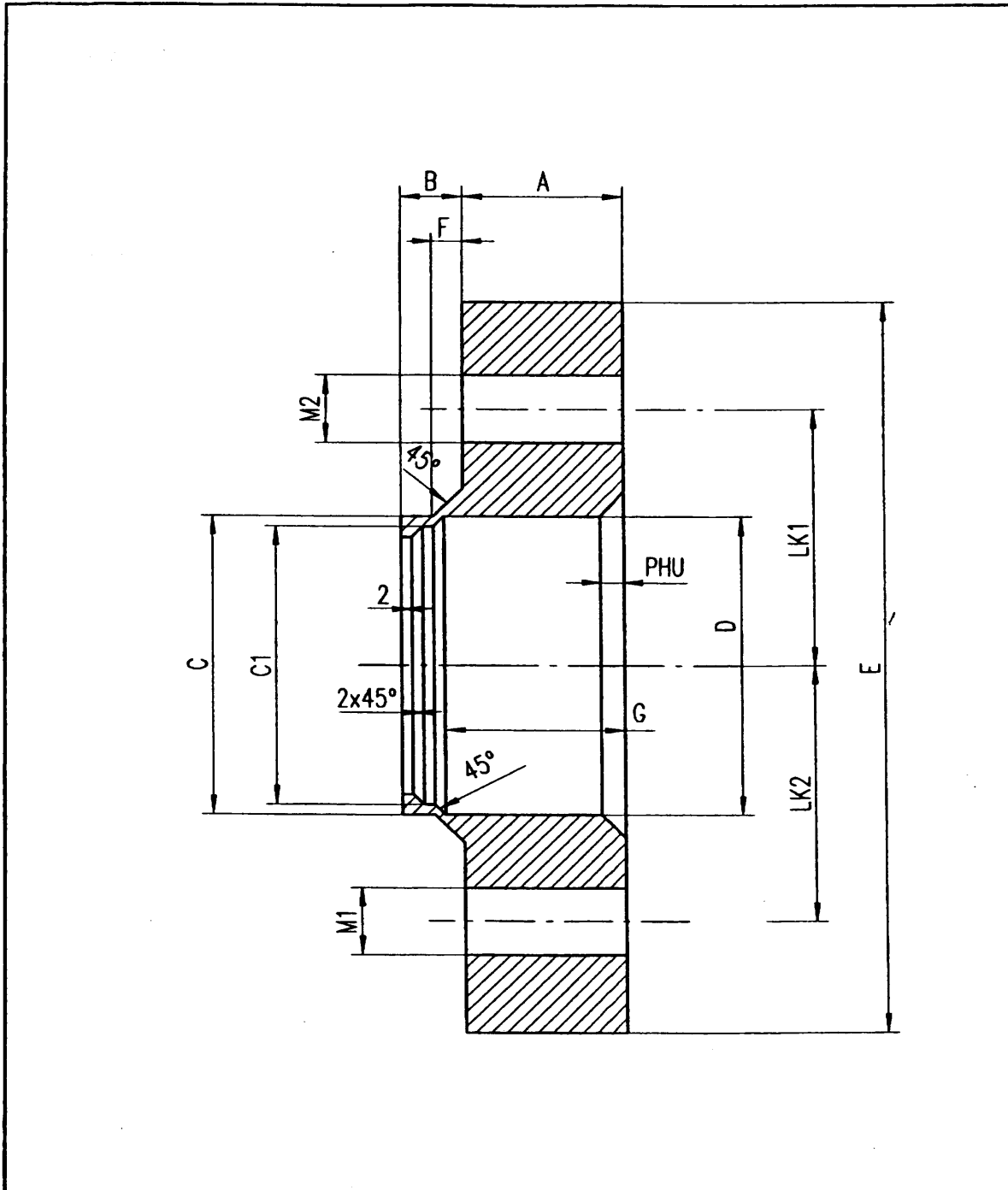
  


S. Elbert  
Sachverständiger  
München, 12.08.1999- et-fue

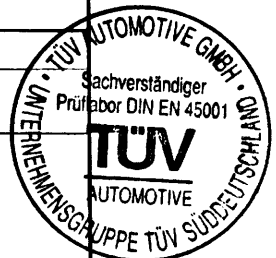
Anlage 2 zu  
 Technisches Gutachten 390-0058-99-FBKF  
 Nachtrag 1

Fahrzeugteil: Distanzscheibe  
 Antragsteller: SCC Team GmbH, D-91154 Roth

Fahrzeug: Personenkraftwagen  
 Stand: 12.08.1999



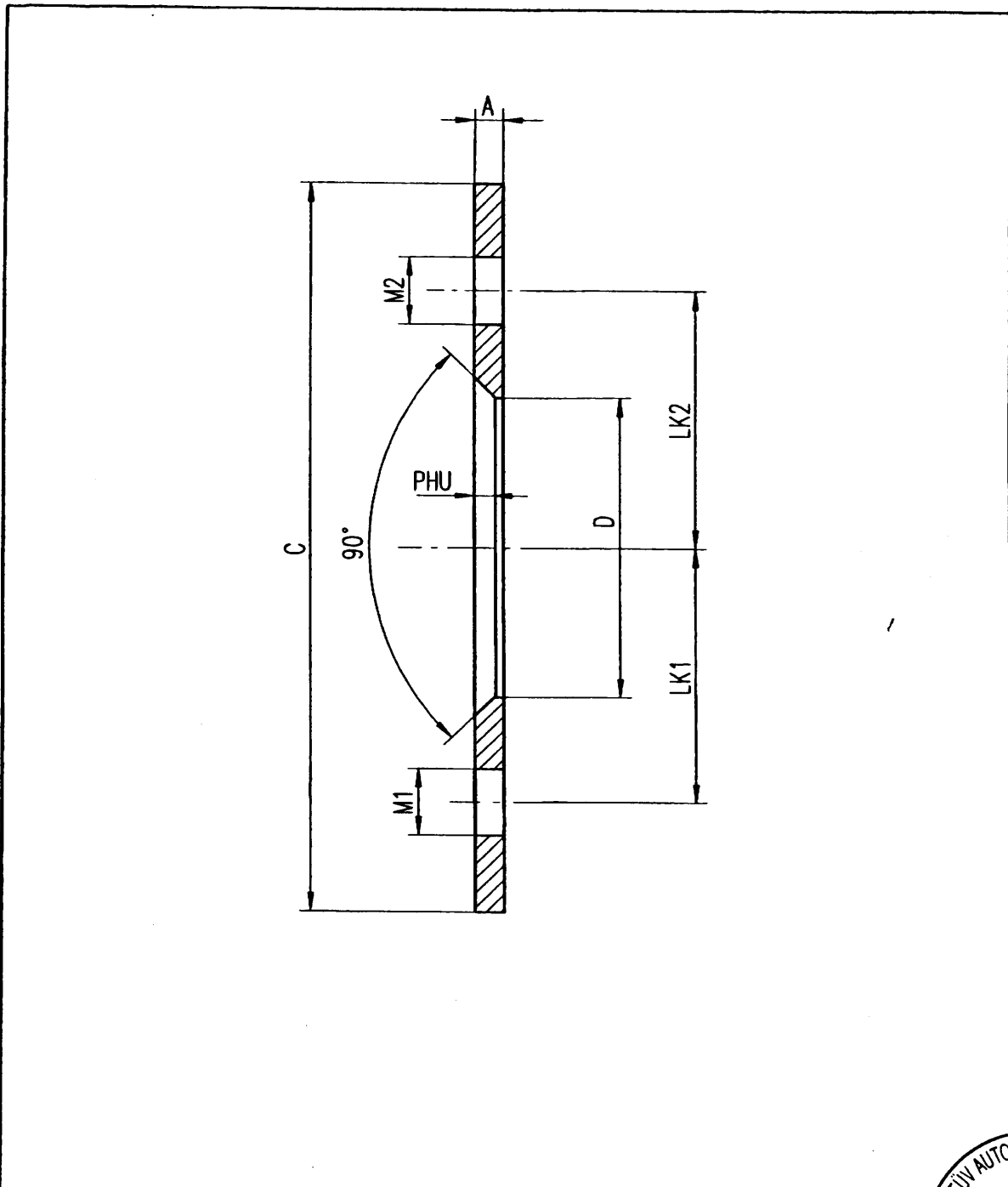
Art.-Nr.		Werkstoff: Al Cu Mg Pb		Maßstab: ohne	(Gewicht)
				Zchg.-Nr. DS 2/1/01	
A	LK1	Datum	Name	Grundzeichnung System 2.1	
B	LK2	Bearb. 04.08.97	Strunz	Spurverbreiterung	
C	M1	Gepr.			
C1	M2	Norm			
D	N1				
E	P	SCC		Freimaßtoleranz nach DIN 7168	
F	PHU	SPECIAL CAR CENTER		mittel	
G				Blatt	
H		Urspr.		Ers. für:	Ers. durch:



**Anlage 2 zu  
Technisches Gutachten 390-0058-99-FBKF  
Nachtrag 1**

Fahrzeugteil: Distanzscheibe  
Antragsteller: SCC Team GmbH, D-91154 Roth

Fahrzeug: Personenkraftwagen  
Stand: 12.08.1999



Art.-Nr.		Werkstoff: Al Cu Mg Pb		Maßstab: ohne	(Gewicht)
				Zchng.-Nr. DS 5/1/01	
A	LK1		Datum	Name	Grundzeichnung System 5.1 Spurverbreiterung ohne Mittenzentrierung
B	LK2	Bearb.	04.08.97	Strunz	
C	M1	Gepr.			
C1	M2	Norm			
D	N1				
E	P	SCC SPECIAL CAR CENTER		Freimaßtoleranz nach DIN 7168	Blatt
F	PHU			mittel	Blätter
G		Urspr.		Ers. für:	Ers. durch:
H					

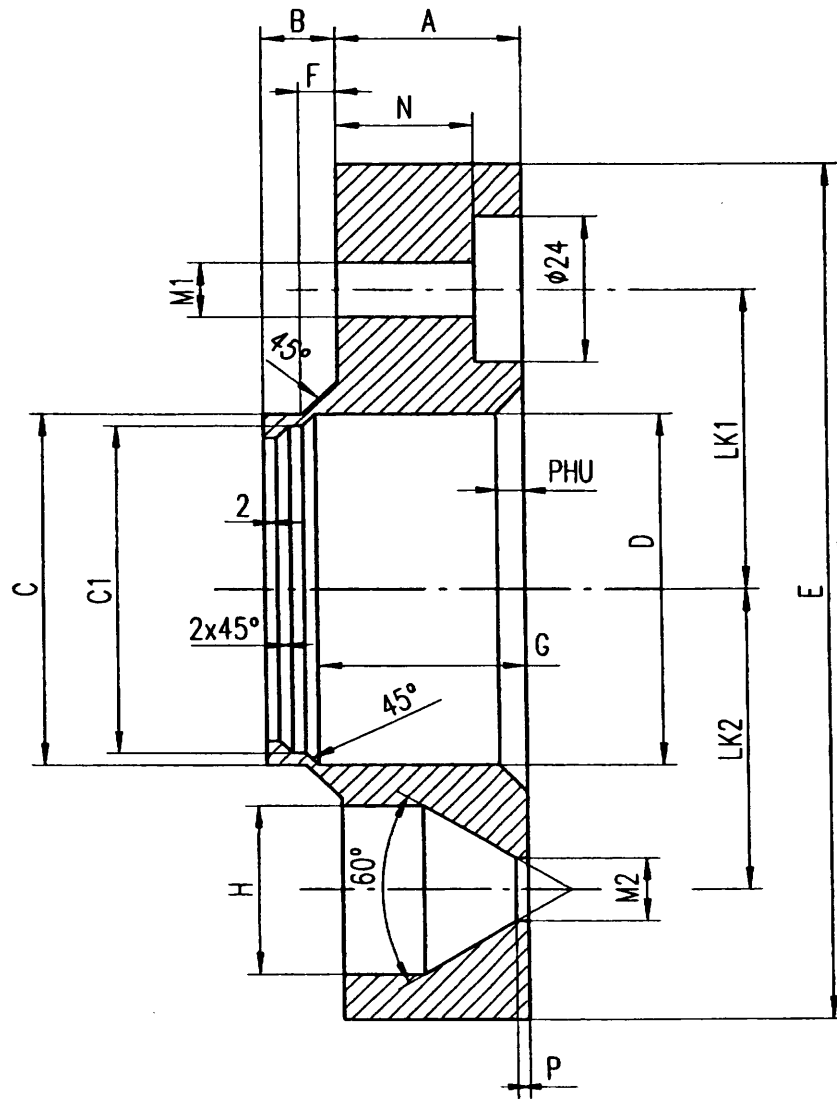




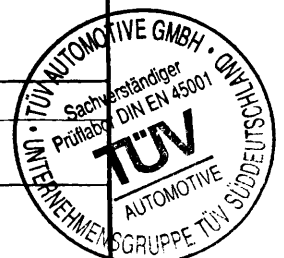
Anlage 2 zu  
 Technisches Gutachten 390-0058-99-FBKF  
 Nachtrag 1

Fahrzeugteil: Distanzscheibe  
 Antragsteller: SCC Team GmbH, D-91154 Roth

Fahrzeug: Personenkraftwagen  
 Stand: 12.08.1999



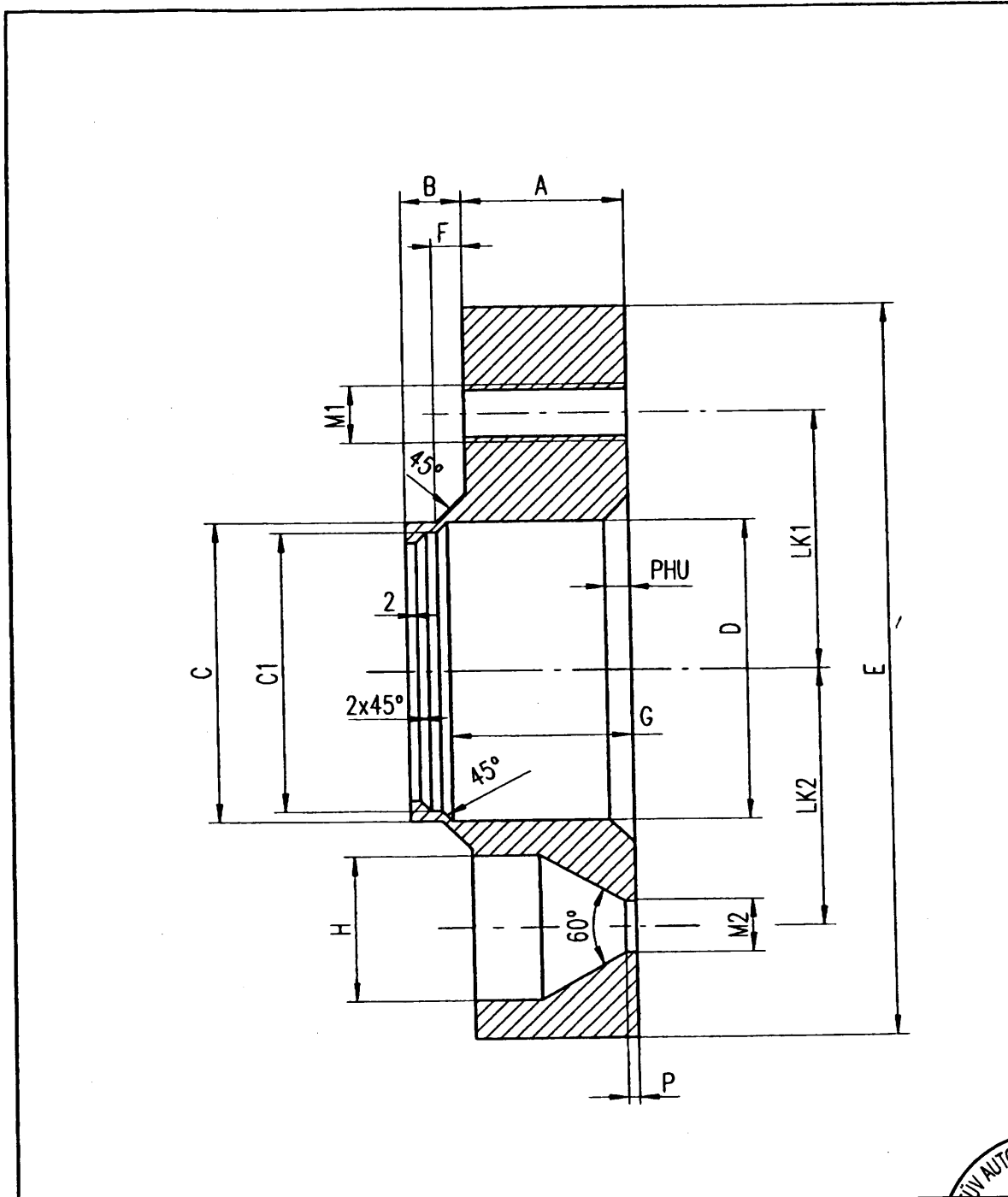
Art.-Nr.		Werkstoff: Al Zn Mg Cu 1,5		Maßstab: ohne	(Gewicht)
		Al Zn Mg Cu 1,5		Zchg.-Nr. DS 3/1/01	
A	LK1		Datum	Zeichnung System 3.1	
B	LK2	Bearb.	04.08.97	Spurverbreiterung Kegelbund 60°	
C	M1	Gepr.			
C1	M2	Norm			
D	N1				
E	P	SCC		Freimaßtoleranz nach DIN 7168	
F	PHU	SPECIAL CAR CENTER		mittel	
G				Blatt	
H		Urspr.		Ers. für:	Ers. durch:



Anlage 2 zu  
 Technisches Gutachten 390-0058-99-FBKF  
 Nachtrag 1

Fahrzeugteil: Distanzscheibe  
 Antragsteller: SCC Team GmbH, D-91154 Roth

Fahrzeug: Personenkraftwagen  
 Stand: 12.08.1999



Art.-Nr.		Werkstoff: Al Cu Mg Pb		Maßstab: ohne	(Gewicht)
				Zchng.-Nr. DS 4/1/01	
A	LK1	Datum	Name	Grundzeichnung System 4.1 Spurverbreiterung Kegelbund 60°	
B	LK2	Bearb. 04.08.97	Strunz		
C	M1	Gepr.			
C1	M2	Norm			
D	N1				
E	P	SCC		Freimaßtoleranz nach DIN 7168	
F	PHU	SPECIAL CAR CENTER		mittel	
		Urspr.	Ers. für:	Ers. durch:	
				Blatt	
				Blätter	



**Anlage 1 zu  
Technisches Gutachten 390-0058-99-FBKF  
Nachtrag 1**

Fahrzeugteil: Distanzscheibe  
Antragsteller: SCC Team GmbH, D-91154 Roth

Fahrzeug: Personenkraftwagen  
Stand: 12.08.1999

<b>Rover</b>									
Lochkreis 100/4		Gewinde: M12x1,5R/D12,35		ML: 56,1					
<b>Fahrzeug/Verkaufsbezeichnung</b>		<b>Typ</b>		<b>ET-Grenze</b>					
200		RF		30					
400		RT		30					
200/400 Serie		XW		30					
Concerto		HW		30					
Vitesse		XH		25					
<b>System 1</b>		<b>System 2</b>		<b>System 3</b>		<b>System 4</b>			
<b>Scheibe</b>	<b>Kennz.</b>	<b>Scheibe</b>	<b>Kennz.</b>	<b>Scheibe</b>	<b>Kennz.</b>	<b>Scheibe</b>	<b>Kennz.</b>	<b>Scheibe</b>	<b>Kennz.</b>
3 mm	10.285	10 mm	12.144	20 mm	14.093				
5 mm	10.209	15 mm	12.145	25 mm	14.094				
		20 mm	12.146	30 mm	14.095				
		25 mm	12.147	35 mm	14.096				
Lochkreis 114,3/4		Gewinde: M12x1,5R/D12,5		ML: 64,1					
<b>Fahrzeug/Verkaufsbezeichnung</b>		<b>Typ</b>		<b>ET-Grenze</b>					
620/623		RH		35					
820/825/827		RS/XS		35					
<b>System 1</b>		<b>System 2</b>		<b>System 3</b>		<b>System 4</b>			
<b>Scheibe</b>	<b>Kennz.</b>	<b>Scheibe</b>	<b>Kennz.</b>	<b>Scheibe</b>	<b>Kennz.</b>	<b>Scheibe</b>	<b>Kennz.</b>	<b>Scheibe</b>	<b>Kennz.</b>
5 mm	10.210	10 mm	12.150	20 mm	14.239				
		15 mm	12.151	25 mm	14.240				
		20 mm	12.152	30 mm	14.241				
		25 mm	12.153	35 mm	14.242				
Lochkreis 165,1/5		Gewinde: M16x1,5R/D		ML: 113,1					
<b>Fahrzeug/Verkaufsbezeichnung</b>		<b>Typ</b>		<b>ET-Grenze</b>					
Land Rover		LR/LF		13					
Range Rover		Range Rover		3					
Discovery		Sall J6		-17					
<b>System 1</b>		<b>System 2</b>		<b>System 3 ohne Zwerihrband</b>		<b>System 4</b>			
<b>Kennz.</b>	<b>Kennz.</b>	<b>Kennz.</b>	<b>Kennz.</b>	<b>Kennz.</b>	<b>Kennz.</b>	<b>Kennz.</b>	<b>Kennz.</b>	<b>Kennz.</b>	<b>Kennz.</b>
5 mm	10.255								
10 mm	10.256								
15 mm	10.257								

