

Nachtrag 1
TECHNISCHES GUTACHTEN
Nr. 390-0058-99-FBKF

über die Dauerfestigkeit von Distanzscheiben

Antragsteller: SCC Team GmbH
Welserstraße 4
D - 91154 Roth

Art: Distanzscheiben für Personenkraftwagen

Typ: System 2, System 5
System 3, System 4

1. Angaben zum Fahrzeugteil:

1.1 Hersteller:

SCC Team GmbH
Welserstr. 4
D - 91154 Roth

1.2 Art:

System 2:
Distanzscheiben (Beilagscheiben) für
Personenkraftwagen mit Zentrierbund

System 5:
Distanzscheiben (Beilagscheiben) für
Personenkraftwagen ohne Zentrierbund

System 3:
Distanzscheiben (entkoppeltes System) für
Personenkraftwagen mit bzw. ohne
Mittenzentrierung mit eingepreßten Rändelbolzen

System 4:
Distanzscheiben (entkoppeltes System) für
Personenkraftwagen mit bzw. ohne
Mittenzentrierung mit Gewindebohrung

1.3 Kennzeichnung:

Typ und Schriftzug auf den zylindrischen Flächen
(außen) eingepreßt bzw. aufgedruckt.

1.4 Befestigung:

System 2, System 5:

Die Räder werden mit in Verbindung mit den Distanzscheiben geeigneten
Radschrauben bzw. Radmuttern an den Radflansch des Fahrzeuges angeschraubt.

System 3, System 4:

Die Distanzscheiben werden mit geeigneten Radschrauben bzw. Radmuttern an den
Radflansch des Fahrzeuges angeschraubt.

Die Räder werden mit geeigneten Radmuttern (System 3) bzw. Radschrauben
(System 4) mit den Distanzscheiben verschraubt.

Anzahl tragender Windungen der Befestigungen:

Gewinde	tragende Gewindelänge	Umdrehungen
M12 x 1,5	9,8 mm	6,5
M12 x 1,25	10,0 mm	8,0
M14 x 1,5	11,3 mm	7,5

Festigkeitsklasse mindestens 8.8.

1.5 Abmessungen in mm:

Typ	Dicke	Lochkreisdurchmesser	Lochzahl	Mittenbohrung
System 2	5 - 30	95,25 - 130	4	52,1 - 84,1
		98 - 130	5	
System 5	3 - 40	95,25 - 130	4	52,1 - 117,1
		98 - 165,1	5	
		139,7	6	
System 3	15 - 60	95,25 - 130	4	52,1 - 113,1
		98 - 165,1	5	
		139,7	6	
System 4	20 - 60	95,25 - 130	4	52,1 - 84,1
		98 - 130	5	

1.6 Werkstoff:

System 2, System 4, System 5: Al Cu Mg Pb
System 3: Al Zn Mg Cu 1.5

2. Prüfungen:

Die Dauerfestigkeitsprüfung wurde auf einem Biegeumlaufprüfstand durchgeführt, wobei die für den jeweiligen Lochkreis bzw. das Fahrzeuges maximal zu erwartende Radlast zugrunde gelegt wurde.

Weitere Distanzscheiben wurden auf einer geeigneten Strecke in Anlehnung an das VdTÜV-Merkblatt 751 „Begutachtung von baulichen Veränderungen an PKW unter besonderer Berücksichtigung der Betriebsfestigkeit“ untersucht.

Nach Ablauf der erforderlichen Mindestlastspielzahlen wurde kein Anriß festgestellt.

Ein Abfall der zugrunde gelegten Anzugsmomente der Befestigungsteile war nicht gegeben.

Prüflast:

Lochzahl	max. Prüflast (kg)
4	625
5	900
6	900

Bei der anschließenden Überprüfung auf Anrisse mittels Farbeindring-Prüfverfahren konnten keine Beanstandungen festgestellt werden.

Das Korrosionsverhalten der Distanzscheiben wurde durch einen Salzsprühtest nach DIN 50021 untersucht, wobei kein negatives Ergebnis bezüglich der Festigkeit festgestellt wurde.

Die Maße wurden mittels einer 3D-Meßmaschine nachgeprüft. Die nachgeprüften Muster stimmten in den wesentlichsten Punkten mit den Herstellerangaben überein.

3. Verwendungsbereich:

Die Distanzscheiben sind geeignet zum paarweisen Anbau an Personenkraftwagen.
siehe Anlage 1

4. Auflagen und Hinweise:

- 4.1 Grundsätzlich dürfen nur Fahrzeuge umgebaut werden, die sich in technisch einwandfreiem Allgemeinzustand befinden.
- 4.2 Die Zulässigkeit der Spurverbreiterung für das betreffende Fahrzeug und die verwendete Rad/Reifen-Kombination ist mit einem geeignetem Teilegutachten nachzuweisen bzw. muß im Rahmen eine Begutachtung nach §21 StVZO untersucht werden. Der Untersuchungsumfang soll sich an den Kriterien des VdTÜV-Merkblattes 751 „Begutachtung von baulichen Veränderungen an PKW und PKW-Kombi unter besonderer Berücksichtigung der Betriebsfestigkeit“ orientieren.
Insbesondere ist auf Spurweitenänderung über 2% zu achten.
- 4.3 Die in der Anlage 1 angegebenen Einpreßtiefungrenzen beeinhaltend das absolute Grenzmaß von: Einpreßtiefe des Rades minus Breite der Distanzscheibe. Eine Vergrößerung der Spurweite des Fahrzeuges über das angegebene ET-Grenzmaß ist nicht zulässig bzw. ist durch geeignete Gutachten oder Prüfberichte nachzuweisen. Dabei ist die Auflage 4.2 zu beachten.
- 4.4 Der vorgesehene Bereich des Anzugsmomentes laut Fahrzeugherstellerangaben ist streng zu beachten.
Die maximalen Prüflasten dürfen nicht überschritten werden.
Die Betriebsfestigkeit der Distanzscheibe kann bei Nichteinhaltung beeinträchtigt sein.
- 4.5 Der Anbau muß mit den serienmäßigen Gegebenheiten sinnfällig übereinstimmen. Insbesondere sind die Art der Befestigung und Zentrierung, der Lochkreisdurchmesser, die Anzahl der tragenden Gewindegänge und die Anschraubfläche zu vergleichen.
- 4.6 Bei Fahrzeugen mit vorhandener Mittenzentrierung ist auf ausreichende Mittenzentrierung der Distanzscheiben und Räder ist zu achten.
- 4.7 Es muß eine ausreichende Freigängigkeit der Distanzscheibe bzw. der verwendeten Rad-/Reifenkombination zu Brems- (3 mm) bzw. Fahrwerkteilen (5 mm) gegeben sein.
- 4.8 Die Befestigung, insbesondere die Anzahl der tragenden Windungen bzw. Umdrehungen sind gemäß Tabelle unter Pkt. 1.4 zu überprüfen. Dabei muß das verwendete Rad plan an der Distanzscheibe anliegen.
- 4.9 Grundsätzlich ist jede Lochkreisvariation möglich sofern die Lochzahl gleich bleibt, wie z.B.: Fahrzeugseitig 100/5, Radseitig 130/5

4.10. Dieses Technische Gutachten ist nur zur Verwendung durch die **Firma SCC Team GmbH, 91154 Roth** bestimmt. Es ist nur gültig mit Firmenstempel / und Unterschrift.

4.11 Beim System 4 sind zusätzlich die Auflagen und Hinweise im Technischen Gutachten Nr. 366-0640-98-MURD vom 14.07.1998, TÜV Automotive GmbH, zu beachten.

5. Hinweise für den Halter/Fahrzeugführer:

- 5.1 Nach dem Umbau erlischt die Betriebserlaubnis Ihres Fahrzeuges. Das Fahrzeug ist unverzüglich einem amtlich anerkannten Sachverständigen oder Prüfer (TÜV) vorzustellen.
- 5.2 Eine erneute Betriebserlaubnis ist nach §21 StVZO bei der Verwaltungsbehörde (Zulassungsstelle) zu beantragen.
- 5.3 Bei der Befestigung der Distanzscheiben und der Räder sind evtl. entstandene *Korrosionsrückstände an der Fahrzeughabe und Radanschlußfläche zu entfernen*, um die sichere Befestigung zu gewährleisten.
- 5.4 Evtl. vorhandene Zentrierstifte sind zu entfernen.
- 5.5 Die Verwendung der Distanzscheiben mit Stahlfelgen ist nicht zulässig.

6. Zusammenfassung:

Die in diesem Technischen Gutachten beschriebenen Distanzscheiben entsprechen festigkeitsmäßig den bei verkehrsüblicher Nutzung zu erwartenden Beanspruchungen.

Der Gutachteninhaber muß eine gleichmäßige, reihenweise Fertigung der Distanzscheiben gewährleisten.

Eine Begutachtung nach §21 StVZO ist erforderlich.

Gegen die Erteilung von Einzelbetriebserlaubnissen nach §21 StVZO werden keine Einwände erhoben.

Der Gutachteninhaber hat dafür zu sorgen, daß dieser Prüfbericht mit den Anlagen durch Nachtrag ergänzt wird, sofern sich die im Verwendungsbereich aufgeführten Fahrzeuge in Teilen ändern, welche die Verwendung der Umrüstung beeinträchtigen können.

Die Bezieher der Umrüstung müssen (z.B. durch eine mitzuliefernde Anbauanweisung) auf die Auflagen, die Anlagen sowie auf die Befestigungsart und die erforderlichen Anzugsmomente der Radschrauben bzw. -muttern, welche zu verwenden sind, hingewiesen werden.

Fahrzeugteil: Distanzscheibe
Antragsteller: SCC Team GmbH, D-91154 Roth

Fahrzeug: Personenkraftwagen
Stand: 12.08.1999

Seite: 6 von 6

7. Gültigkeitsdauer:


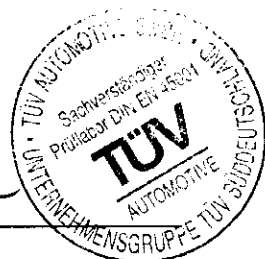
Das vorliegende Technische Gutachten verliert seine Gültigkeit, wenn sich durch den Anbau der Distanzscheiben berührte Bauvorschriften der StVZO ändern oder an den Fahrzeugen Änderungen eintreten, die die vorgenannten Begutachtungspunkte beeinflussen.

8. Anlagen:

Anlage 1: Kennzeichnungen

Anlage 2: Zeichnungen:

System 2:	Blatt 1	vom 04.08.1997
System 5:	Blatt 2	vom 04.08.1997
System 3:	Blatt 3	vom 04.08.1997
System 4:	Blatt 4	vom 04.08.1997

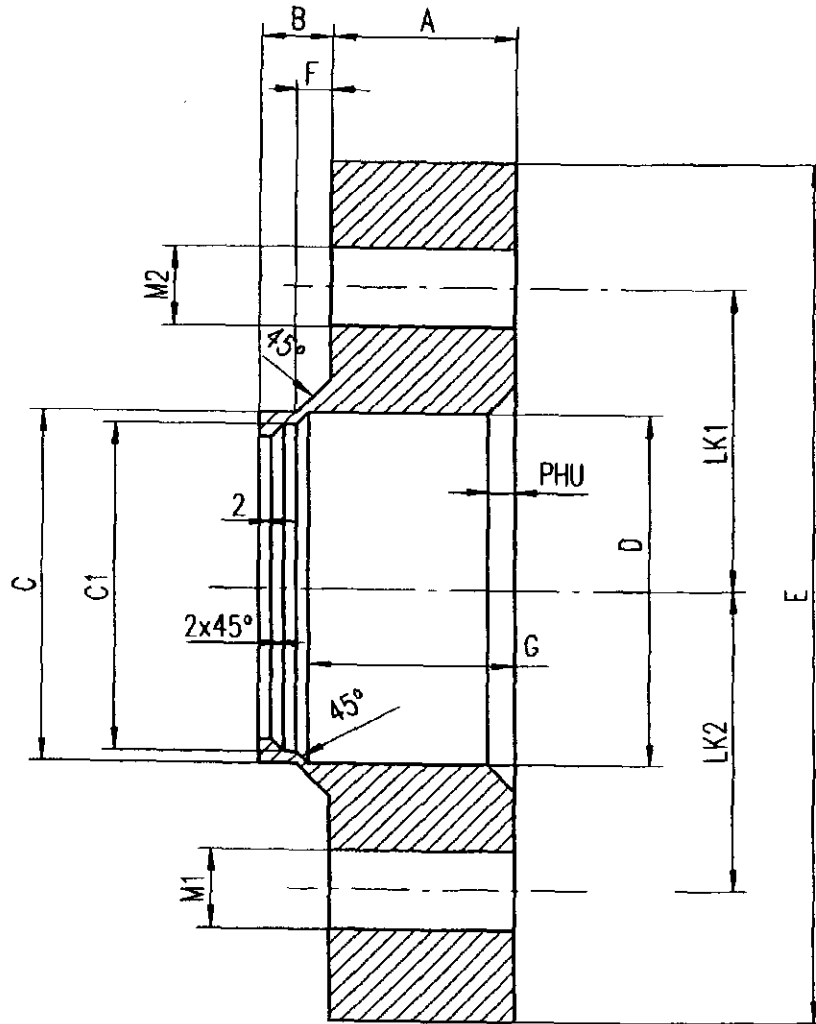
S. Elbert
Sachverständiger
München, 12.08.1999- et-fue

Anlage 2 zu
 Technisches Gutachten 390-0058-99-FBKF
 Nachtrag 1

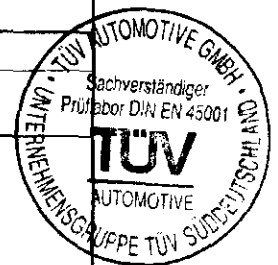


Fahrzeugteil: Distanzscheibe
 Antragsteller: SCC Team GmbH, D-91154 Roth

Fahrzeug: Personenkraftwagen
 Stand: 12.08.1999



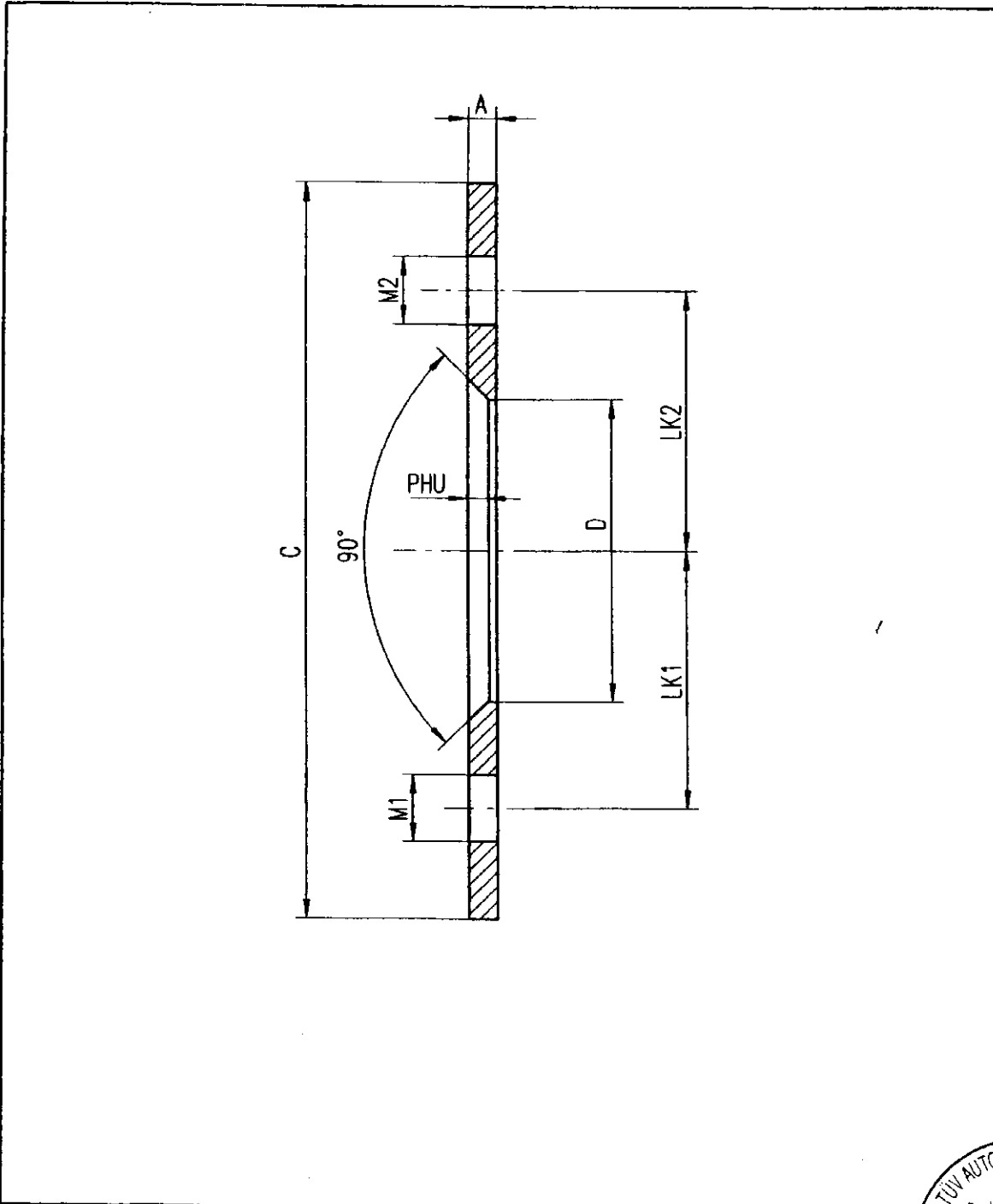
Art.-Nr.		Werkstoff:		Maßstab:	ohne	(Gewicht)
		Al Cu Mg Pb		Zchng.-Nr.	DS 2/1/01	
A	LK1	Datum	04.08.97	Grundzeichnung System 2.1		
B	LK2	Name	Strunz			
C	M1	Bearb.				
C1	M2	Gepr.				
D	N1	Norm		Spurverbreiterung		
E	P	SCC		Freimaßtoleranz nach DIN 7168		Blatt
F	PHU					SPECIAL CAR CENTER
G		Urspr.		Ers. für:		Ers. durch:
H						Blätter



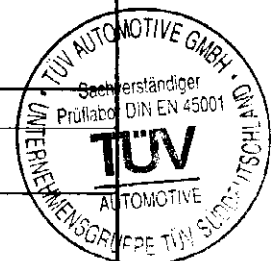
Anlage 2 zu
 Technisches Gutachten 390-0058-99-FBKF
 Nachtrag 1

Fahrzeugteil: Distanzscheibe
 Antragsteller: SCC Team GmbH, D-91154 Roth

Fahrzeug: Personenkraftwagen
 Stand: 12.08.1999



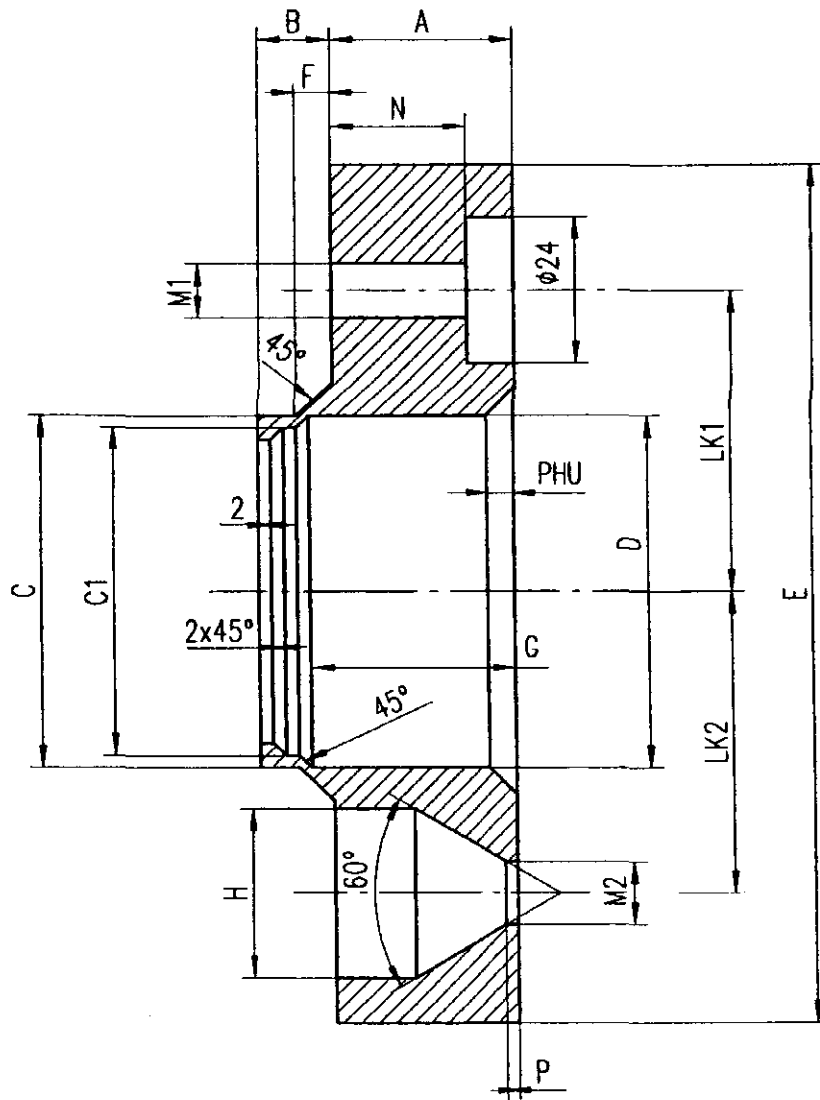
Art.-Nr.		Werkstoff: Al Cu Mg Pb		Maßstab: ohne (Gewicht)	Zchng.-Nr. DS 5/1/01
A	LK1		Datum	Name	Grundzeichnung System 5.1
B	LK2	Bearb.	04.08.97	Strunz	
C	M1	Gep.			Spurverbreiterung ohne Mittenzentrierung
C1	M2	Norm			
D	PHU				Freimaßtoleranz nach DIN 7168 mittel
E					
F		SCC			Blatt
G		SPECIAL CAR CENTER			
H		Urspr.		Ers. für:	Ers. durch:



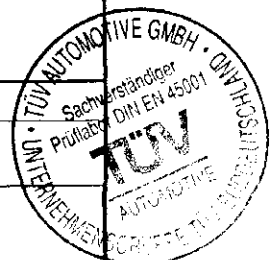
Anlage 2 zu
 Technisches Gutachten 390-0058-99-FBKf
 Nachtrag 1

Fahrzeugteil: Distanzscheibe
 Antragsteller: SCC Team GmbH, D-91154 Roth

Fahrzeug: Personenkraftwagen
 Stand: 12.08.1999



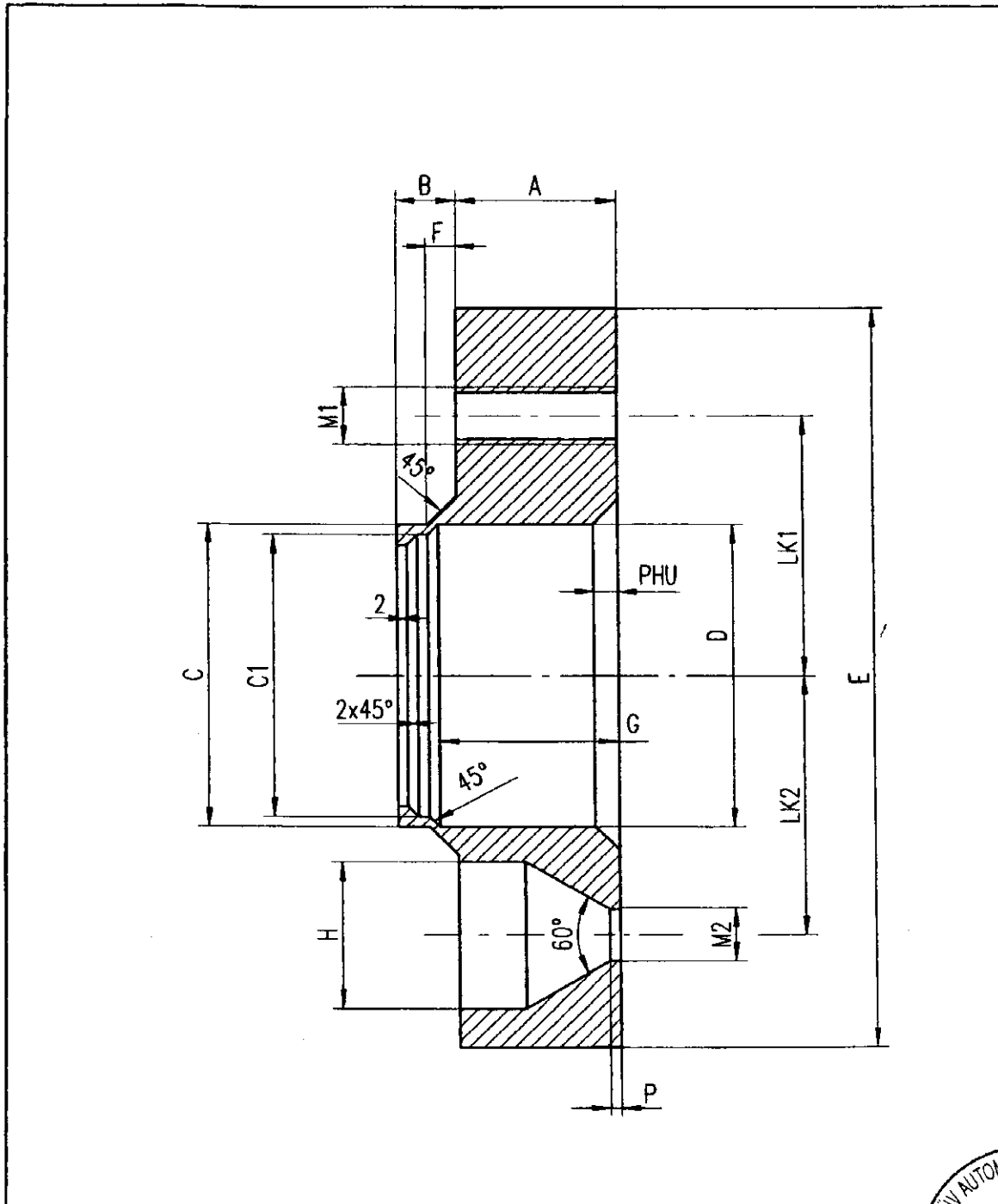
Art.-Nr.		Werkstoff:		Maßstab: ohne		(Gewicht)		
		Al Zn Mg Cu 1,5		Zchng.-Nr.				
				DS 3/1/01				
A	LK1	Datum	Name	Zeichnung System 3.1				
B	LK2	Bearb.	04.08.97					Strunz
C	M1	Gepr.						
C1	M2	Norm						
D	N1							
E	P	SCC		Freimaßtoleranz nach DIN 7168		Blatt		
F	PHU	SPECIAL CAR CENTER		mittel		Blätter		
G		Urspr.		Ers. für:		Ers. durch:		
H								



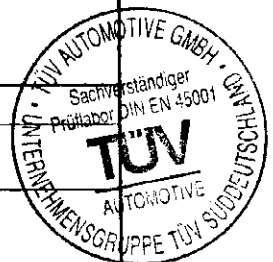
Anlage 2 zu
 Technisches Gutachten 390-0058-99-FBKF
 Nachtrag 1

Fahrzeugteil: Distanzscheibe
 Antragsteller: SCC Team GmbH, D-91154 Roth

Fahrzeug: Personenkraftwagen
 Stand: 12.08.1999



Art.-Nr.		Werkstoff: Al Cu Mg Pb		Maßstab: ohne	(Gewicht)
				Zchnng.-Nr. DS 4/1/01	
A	LK1	Datum	Name	Grundzeichnung System 4.1 Spurverbreiterung Kegelbund 60°	
B	LK2	Bearb. 04.08.97	Strunz		
C	M1	Gepr.			
C1	M2	Norm			
D	N1	SCC		Freimaßtoleranz nach DIN 7168	
E	P	SPECIAL CAR CENTER		mittel	
F	PHU			Blatt	
G				Blätter	
H		Urspr.		Ers. für:	Ers. durch:



Anlage 1 zu
 Technisches Gutachten 390-0058-99-FBKF
 Nachtrag 1



Fahrzeugteil: Distanzscheibe
 Antragsteller: SCC Team GmbH, D-91154 Roth

Fahrzeug: Personenkraftwagen
 Stand: 12.08.1999

Porsche									
Lochkreis 130/5		Gewinde: M14x1,5R/D14,75		ML: 71,6					
911 Carrera, Targa		911/911SC							-5
911 Coupe, Carrera, Turbo, Cabrio		911/911SC							-5
924 Turbo/GT		924							-4
944/944 Turbo, Cabrio		944/944 Turbo							37
911 Carrera, Cabrio		964							37
911 Carrera, Turbo, RS		964 Turbo							38
911 Carrera incl. Turbo, Cabrio, Targa		993/993 Turbo							40
968		968							37
928/928S/928S4/928GTS		928							36
System 2									
3 mm	10.281	10 mm		12.198	15 mm			14.001	
5 mm	10.220	15 mm		12.199	18 mm			14.087	
		20 mm		12.200	20 mm			14.002	
		25 mm		12.201	22 mm	B		14.088	
		30 mm		12.202	25 mm	B		14.003	
		35 mm		12.203	30 mm			14.004	
		40 mm		12.204	35 mm			14.005	
					40 mm			14.006	
					45 mm			14.063	
					50 mm			14.064	
					55 mm			14.065	
					60 mm			14.079	
					65 mm			14.080	
					70 mm			14.081	
Lochkreis 130/5 Gewinde: M14x1,5/S ML: 71,6									
911		996							40v/35h
Boxster		986							35v/25h
Achtung! Zur Befestigung der Räder dürfen nur Originalschrauben oder Spezialschrauben von SCC verwendet werden!									
System 2									
3 mm	10.281	10 mm		12.198				20 mm	13.012
5 mm	10.220	15 mm		12.199				25 mm	13.013
		20 mm		12.200				30 mm	13.014
		25 mm		12.201				35 mm	13.015
		30 mm		12.202				40 mm	13.016
		35 mm		12.203					
		40 mm		12.204					
Lochkreis 108/4 Gewinde: M14x1,5/S ML: 57,1									
Porsche 924 924 -4									
System 2									
3 mm	10.270	5 mm	9	12.318				20 mm	13.233
4 mm	10.272	6 mm	J	12.302				25 mm	13.105
5 mm	10.202	10 mm	1	12.112				30 mm	13.106
10 mm	10.265	11 mm	1	12.330				35 mm	13.107
		13 mm	1	12.358				50 mm	13.218
		15 mm	1	12.113					
		20 mm	1	12.114					
		25 mm		12.115					
		30 mm		12.116					

