

**Nachtrag 1**  
**TECHNISCHES GUTACHTEN**  
**Nr. 390-0058-99-FBKF**

über die Dauerfestigkeit von Distanzscheiben

**Antragsteller:** SCC Team GmbH  
Welserstraße 4  
D - 91154 Roth

**Art:** Distanzscheiben für Personenkraftwagen

**Typ:** System 2, System 5  
System 3, System 4

## 1. Angaben zum Fahrzeugteil:

### 1.1 Hersteller:

SCC Team GmbH  
Welserstr. 4  
D - 91154 Roth

### 1.2 Art:

System 2:  
Distanzscheiben (Beilagscheiben) für  
Personenkraftwagen mit Zentrierbund

System 5:  
Distanzscheiben (Beilagscheiben) für  
Personenkraftwagen ohne Zentrierbund

System 3:  
Distanzscheiben (entkoppeltes System) für  
Personenkraftwagen mit bzw. ohne  
Mittenzentrierung mit eingepreßten Rändelbolzen

System 4:  
Distanzscheiben (entkoppeltes System) für  
Personenkraftwagen mit bzw. ohne  
Mittenzentrierung mit Gewindebohrung

### 1.3 Kennzeichnung:

Typ und Schriftzug auf den zylindrischen Flächen  
(außen) eingepreßt bzw. aufgedruckt.

### 1.4 Befestigung:

System 2, System 5:

Die Räder werden mit in Verbindung mit den Distanzscheiben geeigneten  
Radschrauben bzw. Radmuttern an den Radflansch des Fahrzeuges angeschraubt.

System 3, System 4:

Die Distanzscheiben werden mit geeigneten Radschrauben bzw. Radmuttern an den  
Radflansch des Fahrzeuges angeschraubt.

Die Räder werden mit geeigneten Radmuttern (System 3) bzw. Radschrauben  
(System 4) mit den Distanzscheiben verschraubt.

Anzahl tragender Windungen der Befestigungen:

Gewinde	tragende Gewindelänge	Umdrehungen
M12 x 1,5	9,8 mm	6,5
M12 x 1,25	10,0 mm	8,0
M14 x 1,5	11,3 mm	7,5

Festigkeitsklasse mindestens 8.8.

### 1.5 Abmessungen in mm:

Typ	Dicke	Lochkreisdurchmesser	Lochzahl	Mittenbohrung
System 2	5 - 30	95,25 - 130	4	52,1 - 84,1
		98 - 130	5	
System 5	3 - 40	95,25 - 130	4	52,1 - 117,1
		98 - 165,1	5	
		139,7	6	
System 3	15 - 60	95,25 - 130	4	52,1 - 113,1
		98 - 165,1	5	
		139,7	6	
System 4	20 - 60	95,25 - 130	4	52,1 - 84,1
		98 - 130	5	

### 1.6 Werkstoff:

System 2, System 4, System 5: Al Cu Mg Pb  
System 3: Al Zn Mg Cu 1.5

## 2. Prüfungen:

Die Dauerfestigkeitsprüfung wurde auf einem Biegeumlaufprüfstand durchgeführt, wobei die für den jeweiligen Lochkreis bzw. das Fahrzeuges maximal zu erwartende Radlast zugrunde gelegt wurde.

Weitere Distanzscheiben wurden auf einer geeigneten Strecke in Anlehnung an das VdTÜV-Merkblatt 751 „Begutachtung von baulichen Veränderungen an PKW unter besonderer Berücksichtigung der Betriebsfestigkeit“ untersucht.

Nach Ablauf der erforderlichen Mindestlastspielzahlen wurde kein Anriß festgestellt.

Ein Abfall der zugrunde gelegten Anzugsmomente der Befestigungsteile war nicht gegeben.

Prüflast:

Lochzahl	max. Prüflast (kg)
4	625
5	900
6	900

Bei der anschließenden Überprüfung auf Anrisse mittels Farbeindring-Prüfverfahren konnten keine Beanstandungen festgestellt werden.

Das Korrosionsverhalten der Distanzscheiben wurde durch einen Salzsprühtest nach DIN 50021 untersucht, wobei kein negatives Ergebnis bezüglich der Festigkeit festgestellt wurde.

Die Maße wurden mittels einer 3D-Meßmaschine nachgeprüft. Die nachgeprüften Muster stimmten in den wesentlichsten Punkten mit den Herstellerangaben überein.

### **3. Verwendungsbereich:**

Die Distanzscheiben sind geeignet zum paarweisen Anbau an Personenkraftwagen.  
siehe Anlage 1

### **4. Auflagen und Hinweise:**

- 4.1 Grundsätzlich dürfen nur Fahrzeuge umgebaut werden, die sich in technisch einwandfreiem Allgemeinzustand befinden.
- 4.2 Die Zulässigkeit der Spurverbreiterung für das betreffende Fahrzeug und die verwendete Rad/Reifen-Kombination ist mit einem geeignetem Teilegutachten nachzuweisen bzw. muß im Rahmen eine Begutachtung nach §21 StVZO untersucht werden. Der Untersuchungsumfang soll sich an den Kriterien des VdTÜV-Merkblattes 751 „Begutachtung von baulichen Veränderungen an PKW und PKW-Kombi unter besonderer Berücksichtigung der Betriebsfestigkeit“ orientieren.  
**Insbesondere ist auf Spurweitenänderung über 2% zu achten.**
- 4.3 Die in der Anlage 1 angegebenen Einpreßtiefengrenzen beeinhaltend das absolute Grenzmaß von: Einpreßtiefe des Rades minus Breite der Distanzscheibe. Eine Vergrößerung der Spurweite des Fahrzeuges über das angegebene ET-Grenzmaß ist nicht zulässig bzw. ist durch geeignete Gutachten oder Prüfberichte nachzuweisen. Dabei ist die Auflage 4.2 zu beachten.
- 4.4 Der vorgesehene Bereich des Anzugsmomentes laut Fahrzeugherstellerangaben ist streng zu beachten.  
Die maximalen Prüflasten dürfen nicht überschritten werden.  
Die Betriebsfestigkeit der Distanzscheibe kann bei Nichteinhaltung beeinträchtigt sein.
- 4.5 Der Anbau muß mit den serienmäßigen Gegebenheiten sinnfällig übereinstimmen. Insbesondere sind die Art der Befestigung und Zentrierung, der Lochkreisdurchmesser, die Anzahl der tragenden Gewindegänge und die Anschraubfläche zu vergleichen.
- 4.6 Bei Fahrzeugen mit vorhandener Mittenzentrierung ist auf ausreichende Mittenzentrierung der Distanzscheiben und Räder ist zu achten.
- 4.7 Es muß eine ausreichende Freigängigkeit der Distanzscheibe bzw. der verwendeten Rad-/Reifenkombination zu Brems- (3 mm) bzw. Fahrwerkteilen (5 mm) gegeben sein.
- 4.8 Die Befestigung, insbesondere die Anzahl der tragenden Windungen bzw. Umdrehungen sind gemäß Tabelle unter Pkt. 1.4 zu überprüfen. Dabei muß das verwendete Rad plan an der Distanzscheibe anliegen.
- 4.9 Grundsätzlich ist jede Lochkreisvariation möglich sofern die Lochzahl gleich bleibt, wie z.B.: Fahrzeugseitig 100/5, Radseitig 130/5

4.10. Dieses Technische Gutachten ist nur zur Verwendung durch die **Firma SCC Team GmbH, 91154 Roth** bestimmt. Es ist nur gültig mit Firmenstempel / und Unterschrift.

4.11 Beim System 4 sind zusätzlich die Auflagen und Hinweise im Technischen Gutachten Nr. 366-0640-98-MURD vom 14.07.1998, TÜV Automotive GmbH, zu beachten.

## **5. Hinweise für den Halter/Fahrzeugführer:**

- 5.1 Nach dem Umbau erlischt die Betriebserlaubnis Ihres Fahrzeuges. Das Fahrzeug ist unverzüglich einem amtlich anerkannten Sachverständigen oder Prüfer (TÜV) vorzustellen.
- 5.2 Eine erneute Betriebserlaubnis ist nach §21 StVZO bei der Verwaltungsbehörde (Zulassungsstelle) zu beantragen.
- 5.3 Bei der Befestigung der Distanzscheiben und der Räder sind evtl. entstandene *Korrosionsrückstände an der Fahrzeughabe und Radanschlußfläche zu entfernen*, um die sichere Befestigung zu gewährleisten.
- 5.4 Evtl. vorhandene Zentrierstifte sind zu entfernen.
- 5.5 Die Verwendung der Distanzscheiben mit Stahlfelgen ist nicht zulässig.

## **6. Zusammenfassung:**

Die in diesem Technischen Gutachten beschriebenen Distanzscheiben entsprechen festigkeitsmäßig den bei verkehrsüblicher Nutzung zu erwartenden Beanspruchungen.

Der Gutachteninhaber muß eine gleichmäßige, reihenweise Fertigung der Distanzscheiben gewährleisten.

Eine Begutachtung nach §21 StVZO ist erforderlich.

Gegen die Erteilung von Einzelbetriebserlaubnissen nach §21 StVZO werden keine Einwände erhoben.

Der Gutachteninhaber hat dafür zu sorgen, daß dieser Prüfbericht mit den Anlagen durch Nachtrag ergänzt wird, sofern sich die im Verwendungsbereich aufgeführten Fahrzeuge in Teilen ändern, welche die Verwendung der Umrüstung beeinträchtigen können.

Die Bezieher der Umrüstung müssen (z.B. durch eine mitzuliefernde Anbauanweisung) auf die Auflagen, die Anlagen sowie auf die Befestigungsart und die erforderlichen Anzugsmomente der Radschrauben bzw. -muttern, welche zu verwenden sind, hingewiesen werden.

Fahrzeugteil: Distanzscheibe  
Antragsteller: SCC Team GmbH, D-91154 Roth

Fahrzeug: Personenkraftwagen  
Stand: 12.08.1999

Seite: 6 von 6

## **7. Gültigkeitsdauer:**


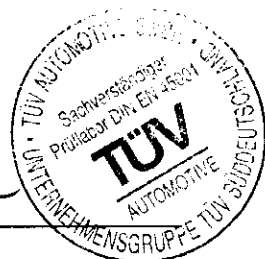
Das vorliegende Technische Gutachten verliert seine Gültigkeit, wenn sich durch den Anbau der Distanzscheiben berührte Bauvorschriften der StVZO ändern oder an den Fahrzeugen Änderungen eintreten, die die vorgenannten Begutachtungspunkte beeinflussen.

## **8. Anlagen:**

Anlage 1: Kennzeichnungen

Anlage 2: Zeichnungen:

System 2:	Blatt 1	vom 04.08.1997
System 5:	Blatt 2	vom 04.08.1997
System 3:	Blatt 3	vom 04.08.1997
System 4:	Blatt 4	vom 04.08.1997

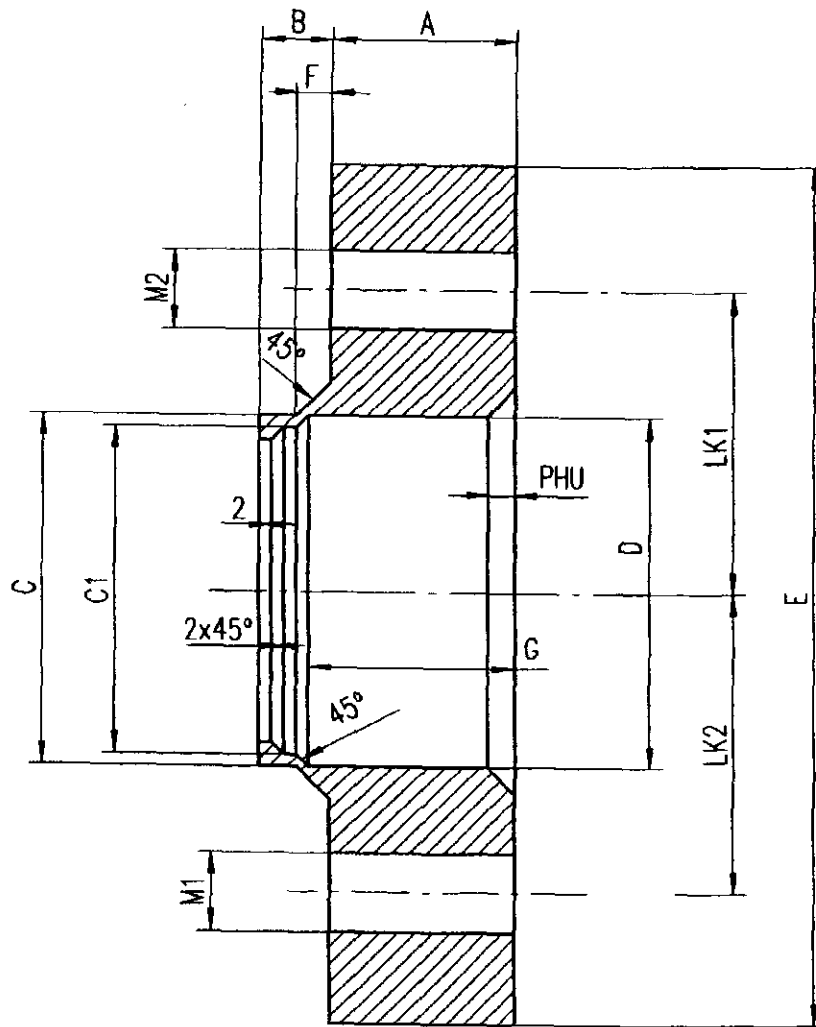
S. Elbert  
Sachverständiger  
München, 12.08.1999- et-fue

Anlage 2 zu  
 Technisches Gutachten 390-0058-99-FBKF  
 Nachtrag 1

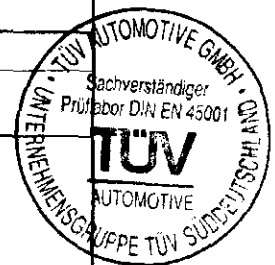


Fahrzeugteil: Distanzscheibe  
 Antragsteller: SCC Team GmbH, D-91154 Roth

Fahrzeug: Personenkraftwagen  
 Stand: 12.08.1999



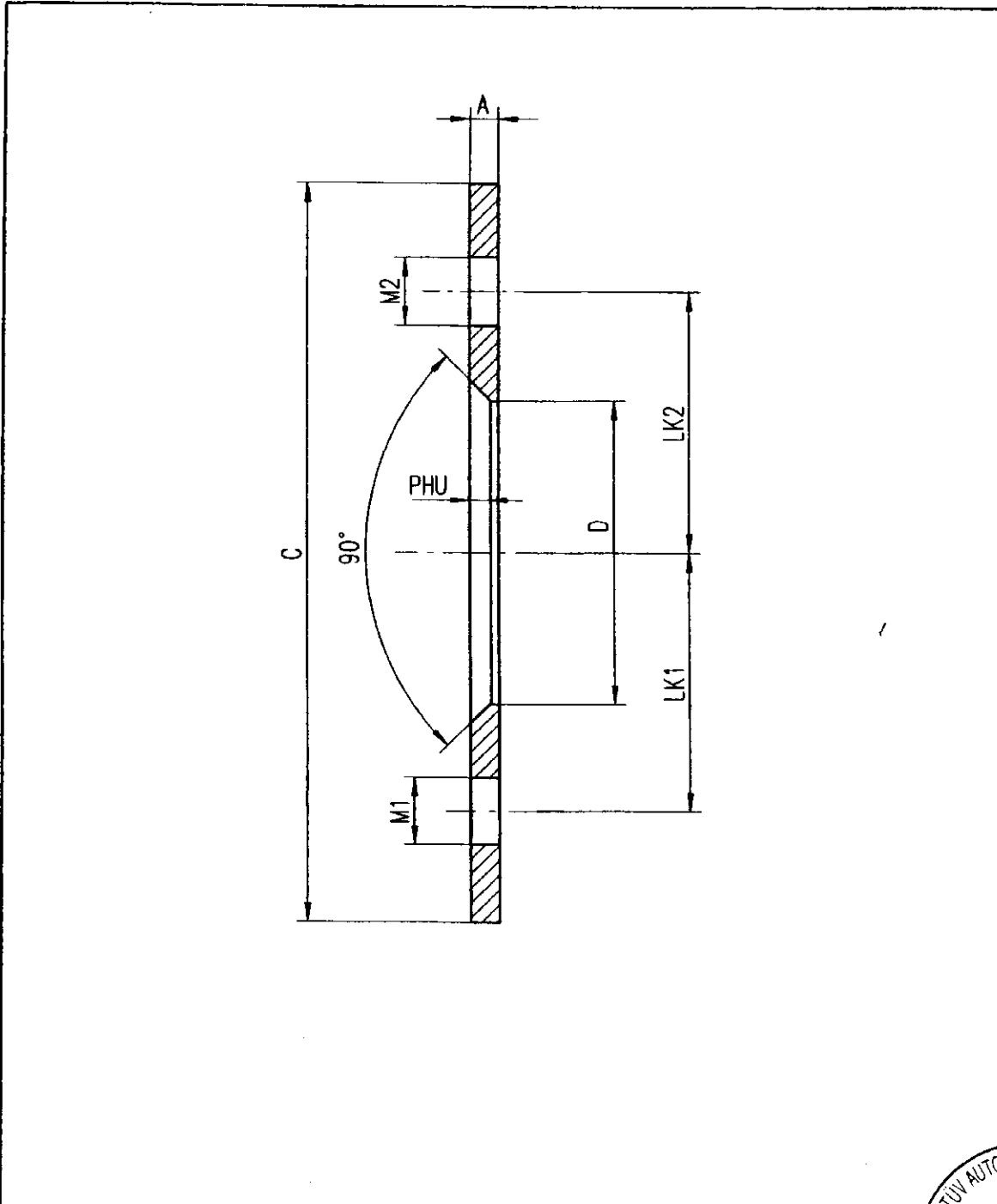
Art.-Nr.		Werkstoff:		Maßstab:	ohne	(Gewicht)
		Al Cu Mg Pb		Zchng.-Nr.	DS 2/1/01	
A	LK1		Datum	Grundzeichnung System 2.1		
B	LK2		04.08.97	Spurverbreiterung		
C	M1		Name			
C1	M2		Strunz			
D	N1		Bearb.			
E	P		Gepr.			
F	PHU		Norm			
G			SCC		Freimaßtoleranz nach DIN 7168	
H			SPECIAL CAR CENTER		mittel	
		Urspr.	Ers. für:	Ers. durch:	Blatt	
					Blätter	



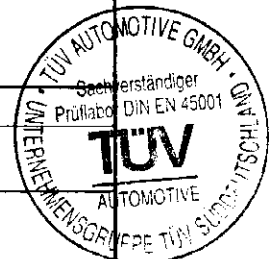
Anlage 2 zu  
 Technisches Gutachten 390-0058-99-FBKF  
 Nachtrag 1

Fahrzeugteil: Distanzscheibe  
 Antragsteller: SCC Team GmbH, D-91154 Roth

Fahrzeug: Personenkraftwagen  
 Stand: 12.08.1999



Art.-Nr.		Werkstoff: Al Cu Mg Pb		Maßstab: ohne (Gewicht)	Zchng.-Nr. DS 5/1/01	
A	LK1		Datum	Name		
B	LK2	Bearb.	04.08.97	Strunz		
C	M1	Gep.		Grundzeichnung System 5.1		
C1	M2	Norm		Spurverbreiterung ohne Mittenzentrierung		
D	PHU					
E		SCC		Freimaßtoleranz nach DIN 7168		Blatt
F		SPECIAL CAR CENTER		mittel		Blätter
G		Urspr.		Ers. für:	Ers. durch:	

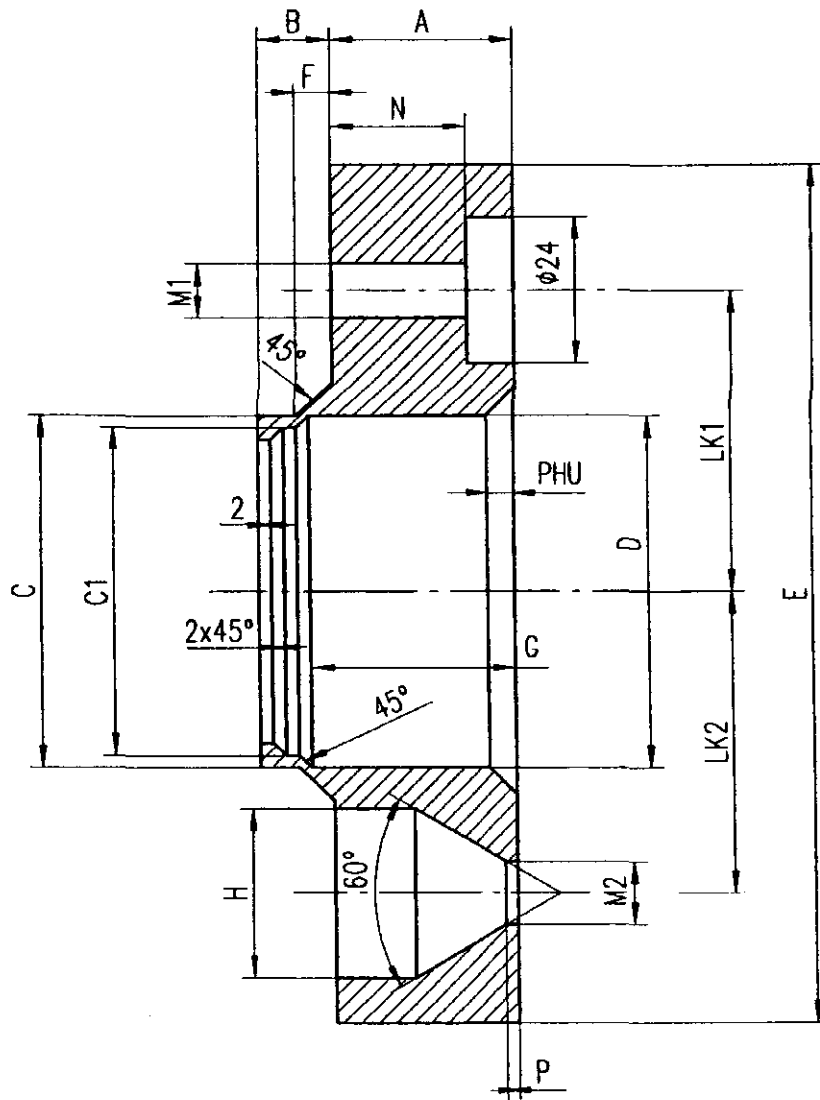




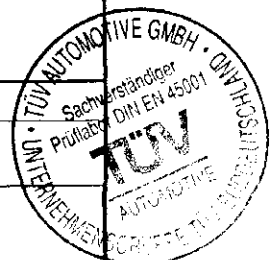
Anlage 2 zu  
 Technisches Gutachten 390-0058-99-FBKf  
 Nachtrag 1

Fahrzeugteil: Distanzscheibe  
 Antragsteller: SCC Team GmbH, D-91154 Roth

Fahrzeug: Personenkraftwagen  
 Stand: 12.08.1999



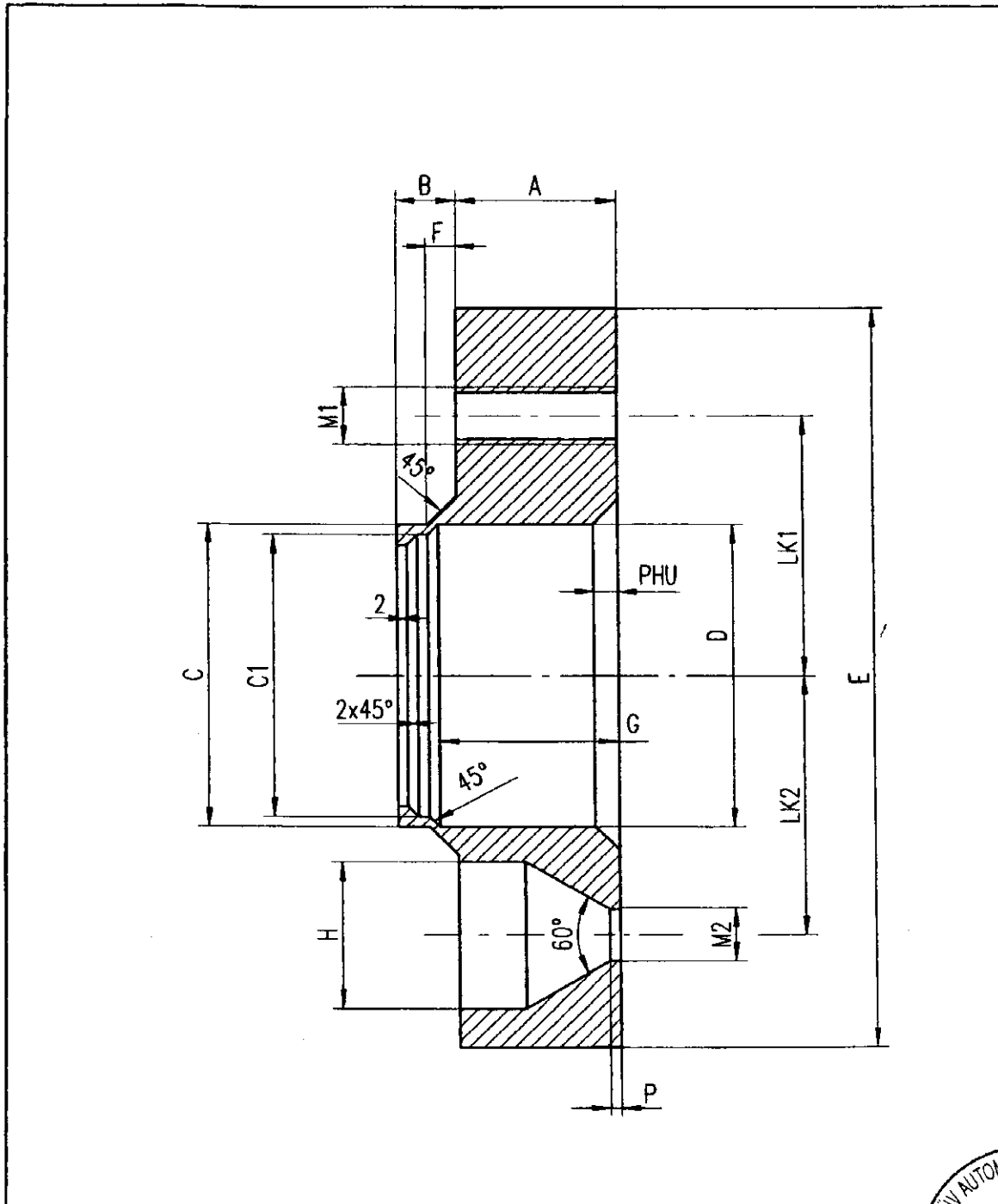
Art.-Nr.		Werkstoff:		Maßstab: ohne		(Gewicht)		
		Al Zn Mg Cu 1,5		Zchg.-Nr.				
				DS 3/1/01				
A	LK1	Datum	Name	Zeichnung System 3.1				
B	LK2	Bearb.	04.08.97					Strunz
C	M1	Gepr.						
C1	M2	Norm						
D	N1							
E	P	SCC		Freimaßtoleranz nach DIN 7168		Blatt		
F	PHU	SPECIAL CAR CENTER		mittel		Blätter		
G		Urspr.		Ers. für:		Ers. durch:		
H								



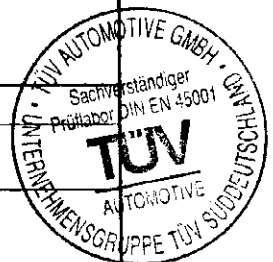
Anlage 2 zu  
 Technisches Gutachten 390-0058-99-FBKF  
 Nachtrag 1

Fahrzeugteil: Distanzscheibe  
 Antragsteller: SCC Team GmbH, D-91154 Roth

Fahrzeug: Personenkraftwagen  
 Stand: 12.08.1999



Art.-Nr.		Werkstoff: Al Cu Mg Pb		Maßstab: ohne	(Gewicht)
				Zchnng.-Nr. DS 4/1/01	
A	LK1	Datum	Name	Grundzeichnung System 4.1 Spurverbreiterung Kegelbund 60°	
B	LK2	Bearb. 04.08.97	Strunz		
C	M1	Gepr.			
C1	M2	Norm			
D	N1	SCC		Freimaßtoleranz nach DIN 7168	
E	P	SPECIAL CAR CENTER		mittel	
F	PHU			Blatt	
G				Blätter	
H		Urspr.		Ers. für:	Ers. durch:



**Anlage 1 zu  
Technisches Gutachten 390-0058-99-FBKF  
Nachtrag 1**



Fahrzeugteil: Distanzscheibe  
Antragsteller: SCC Team GmbH, D-91154 Roth

Fahrzeug: Personenkraftwagen  
Stand: 12.08.1999

Honda									
Lochkreis 100/4		Gewinde: M12x1.5R/D12.5		ML: 56,1					
Civic	MA8/MA9/MB1/MB2/MB3/MB4/MB7							30	
	EK1/EK3/EK4							30	
Civic und CRX	AF/AL/AG/AH							25	
	EC/ED/EE/EG/EH/EJ							30	
Prelude	SN/A/B/BA2/BA4							30	
Accord	CA4/CA5/SY							30	
	AD/AC							25	
Legend	KA3							30	
3 mm		10.285	10 mm	12.144	20 mm	14.093			
5 mm		10.209	15 mm	12.145	25 mm	14.094			
			20 mm	12.146	30 mm	14.095			
			25 mm	12.147	35 mm	14.096			
Lochkreis 114,3/4		Gewinde: M12x1.5R/D12.5		ML: 64,1					
Prelude	BB1/BB2/BB3/BB9							40	
Accord	CB3/CB7/CB8							35	
	CC1/CCT/CC9							35	
	CD7/CD9/CE1/CE2/CE7/CE8/CE9/CF1							35	
Legend	KA4							30	
Civic	MB6							40	
5 mm		10.210	10 mm	12.150	20 mm	14.239			
			15 mm	12.151	25 mm	14.240			
			20 mm	12.152	30 mm	14.241			
			25 mm	12.153	35 mm	14.242			
Lochkreis 114,3/5		Gewinde: M12x1.5R/D12.5		ML: 64,1					
CRV	RD1							35	
Integra Coupe	DC 2							35	
Prelude	BB6/BB8							40	
NSX	NA1							40	
NSX	NA2							40	
Legend	KA9							50	
Shuttle	RA1/RA3							30	
5 mm		10.211	10 mm	12.156	20 mm	14.243			
			15 mm	12.157	25 mm	14.244			
			20 mm	12.158	30 mm	14.245			
			25 mm	12.159	35 mm	14.246			
Lochkreis 114,3/5		Gewinde: M12x1.5R/D12.5		ML: 70,1					
Legend	KA7/KA8							50	
NSX	NA1							40	
NSX	NA2							40	
5 mm		10.096	10 mm	12.086	20 mm	14.243			
			15 mm	12.087	25 mm	14.142			
			20 mm	12.088	30 mm	14.143			
					35 mm	14.144			

